



Printklemme, Drahtschutz, Polzahl: 2, Breite: 10,7 mm, Farbe: Grün

### Kaufmännische Daten

Artikelnummer	<u>10001.1</u>
Artikelbezeichnung	PK 100/2/5,00-V GN
GTIN (EAN)	4044211000011
Verpackungseinheit	50
Mengeneinheit	ST
Verpackungsart	Karton
Art der Banderolierung	Ohne
Gewicht pro Stück (exklusive Verpackung)	2,3 g
Gewicht pro Stück (inklusive Verpackung)	2,78 g
Gewichtseinheit	G
Zolltarifnummer	85369010
Herkunftsland	TN
Prio-Artikel	10001.1

### Technische Daten

#### Maße

Länge	9 mm
Länge des Pins	4,5 mm
Breite	10,7 mm
Breite links	3,2 mm
Breite rechts	2,5 mm
Höhe	12,5 mm
Bohrlochdurchmesser	1,3 mm
Durchmesser des Anschlusspins	1 mm
Rastermaß	5 mm

#### Nennwerten

Bemessungsspannung	250 V
Bemessungsstrom	24 A
Bemessungsquerschnitt	2,5 mm <sup>2</sup>
Bemessungsstoßspannung	2 kV
Überspannungskategorie	III
Verschmutzungsgrad	3

#### Anschlussdaten

Anschlussprinzip	Drahtschutz
Anschlussart der Leiterplatte	Lötanschluss
Art der Leiterplattenbefestigung	Anschlusskontakt
Winkel Leiterplatte/Leiteranschluss	0°/180° (horizontal)
Polzahl	2
Anzahl der Etagen	1
Leiterquerschnitt eindrätig (starr)/mehrdrätig min.	0,2 mm <sup>2</sup>
Leiterquerschnitt eindrätig (starr)/mehrdrätig max.	2,5 mm <sup>2</sup>
Leiterquerschnitt flexibel min.	0,2 mm <sup>2</sup>
Leiterquerschnitt flexibel max.	2,5 mm <sup>2</sup>
Leiterquerschnitt flexibel mit Aderendhülse min.	0,2 mm <sup>2</sup>
Leiterquerschnitt flexibel mit Aderendhülse max.	2,5 mm <sup>2</sup>
Leiterquerschnitt AWG min.	22
Leiterquerschnitt AWG max.	12
Abisolierlänge	7 mm
Schraubengewinde	M 3
Anzugsdrehmoment	0,5 Nm

### Technische Daten

#### Werkstoffe

Isoliergehäuse	Polyamid 6.6
Brennbarkeitsklasse UL 94	V-0
Arbeitstemperatur min.	-30 °C
Arbeitstemperatur max.	105 °C
Klemmstück	Messing
Schrauben	Stahl
Drahtschutz	Edelstahl

#### Weitere technische Daten

Lagertemperatur min.	-40 °C
Lagertemperatur max.	105 °C
Isolationswiderstand	1*10 <sup>13</sup> Ohm x cm
Kriechstromfestigkeit	CTI 600
Glühdrahtentflammbarkeitsindex GWFI	GWFI 850
GWFI Nachglühzeit	30 Sek.
Glühdrahtentzündungstemperatur GWIT	GWIT 775 °C
GWIT Einwirkzeit	5 Sek.
Anschlusszyklen gemäß Norm	5
Empfohlene Wellenlöttemperatur	265 °C
Empfohlene Wellenlötdauer min.	3 Sek.
Empfohlene Wellenlötdauer max.	4 Sek.

#### Environmental Product Compliance

REACH Konform	Nein
REACH Referenzdatum	14.06.2023, 23.01.2024
REACH Candidate Substance Note	Nein
REACH CAS 1 Stoffname	BLEI
REACH CAS 1 Prozent minimal	0.1 %
REACH CAS 1 Prozent maximal	4 %
REACH CAS 1 Nummer	7439-92-1
RoHS Konform	Ja
RoHS Ausnahmeregel	6c

### Zulassungen

#### cUL Zulassung

cUL Prüfnorm	CSA 22.2 No.158
cUL Usegroup B: Bemessungsspannung	300 V
cUL Usegroup B: Bemessungsstrom	20 A
cUL Usegroup D: Bemessungsspannung	300 V
cUL Usegroup D: Bemessungsstrom	10 A
cUL Leiterquerschnitt eindrätig (starr) AWG min.	22
cUL Leiterquerschnitt eindrätig (starr) AWG max.	12
cUL Leiterquerschnitt flexibel AWG min.	12
cUL Leiterquerschnitt flexibel AWG max.	22
cUL Drehmoment	0,4499999881 Nm
cUL Leitermaterial	Cu
cUL Recognized	1

#### UL Zulassung

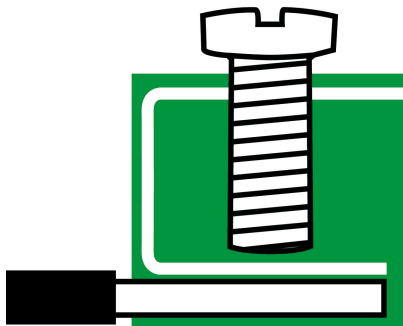
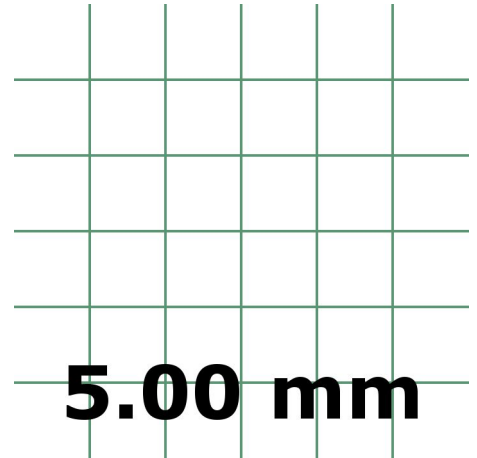
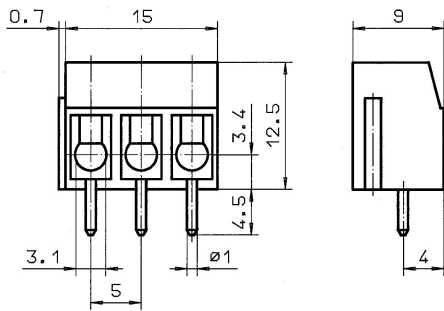
UL Prüfnorm	UL 1059
UL Usegroup B: Bemessungsspannung	300 V
UL Usegroup B: Bemessungsstrom	20 A
UL Usegroup D: Bemessungsspannung	300 V
UL Usegroup D: Bemessungsstrom	10 A
UL Leiterquerschnitt eindrätig (starr) AWG min.	22
UL Leiterquerschnitt eindrätig (starr) AWG max.	12
UL Leiterquerschnitt flexibel AWG min.	12
UL Leiterquerschnitt flexibel AWG max.	22
UL Drehmoment	4 Lb In
UL Leitermaterial	Cu
UL Fabrikverdrahtung	1
UL Feldverdrahtung	1
UL Recognized	1

### Zulassungen

#### VDE Zulassung

VDE Prüfnorm	DIN EN 60998
VDE Zulassung erteilt	Ja
VDE Bemessungsspannung	250 V
VDE Bemessungsstrom	24 A
VDE Bemessungsstrom Leiterquerschnitt starr max.	24 A
VDE Bemessungsstrom Leiterquerschnitt flexibel max.	24 A
VDE Bemessungsstoßspannung	2 kV
VDE Leiterquerschnitt starr min.	0,5 mm <sup>2</sup>
VDE Leiterquerschnitt starr max.	2,5 mm <sup>2</sup>
VDE Leiterquerschnitt flexibel min.	0,5 mm <sup>2</sup>
VDE Leiterquerschnitt flexibel max.	2,5 mm <sup>2</sup>
VDE Schraubengewinde	M 3
VDE Drehmoment	0,5 Nm
VDE Überspannungskategorie	III
VDE Verschmutzungsgrad	3

### Medien



---

### Zubehör

---