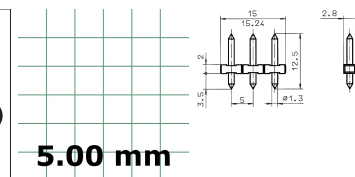
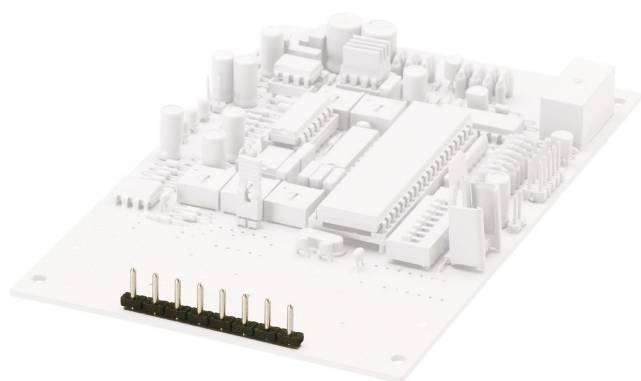


11441.4

STL 130/8/5,00-V BK



Stiftleiste, Polzahl: 8, Breite: 40 mm, Farbe: Schwarz

RAL: 9005

Kaufmännische Daten

Steckverbinderausführung	Fixierter Steckverbinder
Verpackungseinheit	50
Mengeneinheit	ST
Verpackungsart	Karton
Art der Banderolierung	Ohne
Gewicht pro Stück (exklusive Verpackung)	1,3 g
Gewicht pro Stück (inklusive Verpackung)	2,02 g
Gewichtseinheit	G
Zolltarifnummer	85366930
Herkunftsland	QU

11441.4

STL 130/8/5,00-V BK

Technische Daten

Maße

Länge	2,8 mm
Länge des Pins	3,5 mm
Breite	40 mm
Breite links	2,5 mm
Breite rechts	2,5 mm
Höhe	9 mm
Bohrlochdurchmesser	1,5 mm
Durchmesser des Anschlusspins	1,3 mm
Rastermaß	5 mm

Nenn Daten

Bemessungsspannung	250 V
Bemessungsstrom	7 A
Bemessungsstoßspannung	4 kV
Überspannungskategorie	III
Verschmutzungsgrad	3

Anschlussdaten

Winkel Leiterplatte/Kontakt	90° (vertikal nach oben)
Anzahl der Steckkontaktreihen	1
Polzahl	8

Werkstoffe

Isoliergehäuse	Polyamid 6.6
Brennbarkeitsklasse UL 94	V-0
Arbeitstemperatur min.	-30 °C
Arbeitstemperatur max.	105 °C
Kontaktstift	Messing

11441.4

STL 130/8/5,00-V BK

Technische Daten

Weitere technische Daten

Lagertemperatur min.	-40 °C
Lagertemperatur max.	105 °C
Isolationswiderstand	1*10 ¹³ Ohm x cm
Kriechstromfestigkeit	CTI 600
Glühdrahtentflammbarkeitsindex GWFI	GWFI 850
GWFI Nachglühzeit	30 Sek.
Glühdrahtentzündungstemperatur GWIT	GWIT 775 °C
GWIT Einwirkzeit	5 Sek.
Steckzyklen gem. Norm	100
Empfohlene Wellenlöttemperatur	265 °C
Empfohlene Wellenlöttdauer min.	3 Sek.
Empfohlene Wellenlöttdauer max.	4 Sek.

Aufdruck

Farbe	Schwarz
-------	---------

Environmental Product Compliance

REACH Konform	Nein
REACH Referenzdatum	09.01.2021
REACH Candidate Substance Note	Nein
REACH CAS 1 Stoffname	BLEI
REACH CAS 1 Prozent maximal	3 %
REACH CAS 1 Nummer	7439-92-1
RoHS Konform	Ja
RoHS Ausnahmeregel	6c

11441.4

STL 130/8/5,00-V BK

Zulassungen

cUL Zulassung

cUL Prüfnorm	CSA 22.2 No.158
cUL Usegroup B: Bemessungsspannung	300 V
cUL Usegroup B: Bemessungsstrom	10 A
cUL Usegroup C: Bemessungsspannung	150 V
cUL Usegroup C: Bemessungsstrom	10 A
cUL Usegroup D: Bemessungsspannung	300 V
cUL Usegroup D: Bemessungsstrom	10 A
cUL Leitermaterial	Cu
cUL Recognized	Ja

UL Zulassung

UL Prüfnorm	UL 1059
UL Usegroup B: Bemessungsspannung	300 V
UL Usegroup B: Bemessungsstrom	10 A
UL Usegroup C: Bemessungsspannung	150 V
UL Usegroup C: Bemessungsstrom	10 A
UL Usegroup D: Bemessungsspannung	300 V
UL Usegroup D: Bemessungsstrom	10 A
UL Leitermaterial	Cu
UL Fabrikverdrahtung	Ja
UL Recognized	Ja

VDE Zulassung

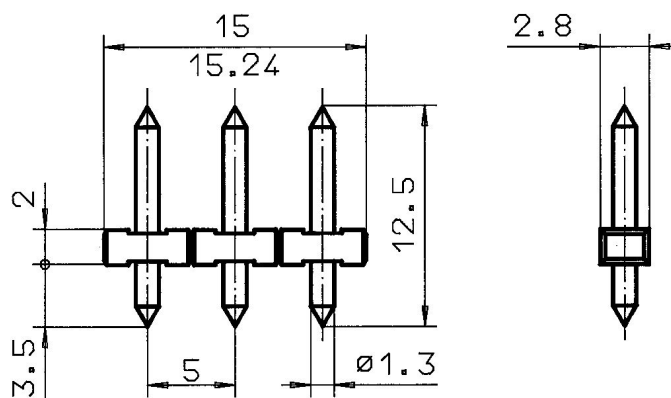
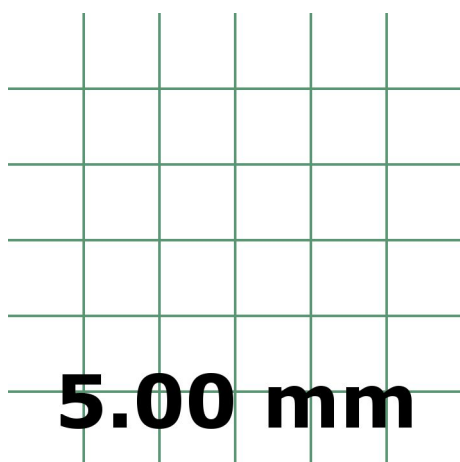
VDE Prüfnorm	DIN EN 61984
VDE Zulassung erteilt	Ja
VDE Bemessungsspannung	250 V
VDE Bemessungsstrom	7 A
VDE Bemessungsstoßspannung	4 kV
VDE Überspannungskategorie	III
VDE Verschmutzungsgrad	3

11441.4

STL 130/8/5,00-V BK

Medien

CRUS®



11441.4

STL 130/8/5,00-V BK

Zubehör
