



Steckbares Anschlusssystem, Schraubanschluss, Polzahl: 13, Breite: 67,56 mm, Farbe: Grün

Kaufmännische Daten

Artikelnummer	<u>12330.1</u>
Artikelbezeichnung	PK-TS/13/5,08 GN
GTIN (EAN)	4044211029982
Steckverbinderausführung	Fixierter Steckverbinder
Verpackungseinheit	25
Mengeneinheit	ST
Verpackungsart	Karton
Art der Banderolierung	Ohne
Gewicht pro Stück (exklusive Verpackung)	35,2 g
Gewicht pro Stück (inklusive Verpackung)	39,71 g
Gewichtseinheit	G
Zolltarifnummer	85366930
Herkunftsland	TN
Farbe	Grün

Technische Daten

Maße

Länge	42,5 mm
Länge Stiftleiste	20,6 mm
Breite	67,56 mm
Breite links	3,3 mm
Breite rechts	3,3 mm
Höhe TS 35/7,5	35,5 mm
Höhe TS 32	40,5 mm
Rastermaß	5,08 mm

Nennwerten

Bemessungsspannung	250 V
Bemessungsstrom	10 A
Bemessungsquerschnitt	2,5 mm ²
Bemessungsstoßspannung	4 kV
Überspannungskategorie	III
Verschmutzungsgrad	3

Anschlussdaten

Anschlussprinzip	Schraubanschluss
Winkel Leiteranschluss/Kontakt	90° (vertikal nach oben)
Polzahl	13
Leiterquerschnitt eindrätig (starr)/mehrdrätig min.	0,2 mm ²
Leiterquerschnitt eindrätig (starr)/mehrdrätig max.	4 mm ²
Leiterquerschnitt flexibel min.	0,2 mm ²
Leiterquerschnitt flexibel max.	2,5 mm ²
Leiterquerschnitt flexibel mit Aderendhülse min.	0,25 mm ²
Leiterquerschnitt flexibel mit Aderendhülse max.	2,5 mm ²
Leiterquerschnitt AWG min.	28
Leiterquerschnitt AWG max.	12
Abisolierlänge	6 mm
Schraubengewinde	M 3
Anzugsdrehmoment	0,5 Nm

Technische Daten

Werkstoffe

Isoliergehäuse	Polyamid 6.6
Brennbarkeitsklasse UL 94	V-0
Arbeitstemperatur min.	-30 °C
Arbeitstemperatur max.	105 °C
Klemmstück	Messing
Kontaktfahne	Kupferlegierung
Schrauben	Stahl

Weitere technische Daten

Lagertemperatur min.	-40 °C
Lagertemperatur max.	105 °C
Isolationswiderstand	1*10 ¹³ Ohm x cm
Kriechstromfestigkeit	CTI 600
Glühdrahtentflammbarkeitsindex GWFI	GWFI 850
GWFI Nachglühzeit	30 Sek.
Glühdrahtentzündungstemperatur GWIT	GWIT 775 °C
GWIT Einwirkzeit	5 Sek.
Anschlusszyklen gemäß Norm	5
Steckzyklen gem. Norm	100

Environmental Product Compliance

REACH Konform	Nein
REACH Referenzdatum	23.01.2024
REACH Candidate Substance Note	Nein
REACH CAS 1 Stoffname	BLEI
REACH CAS 1 Prozent minimal	0.1 %
REACH CAS 1 Prozent maximal	4 %
REACH CAS 1 Nummer	7439-92-1
RoHS Konform	Ja
RoHS Ausnahmeregel	6c

Zulassungen

cUL Zulassung

cUL Prüfnorm	C22.2 No 158
cUL Usegroup B: Bemessungsspannung	300 V
cUL Usegroup B: Bemessungsstrom	15 A
cUL Usegroup C: Bemessungsspannung	300 V
cUL Usegroup C: Bemessungsstrom	15 A
cUL Usegroup D: Bemessungsspannung	300 V
cUL Usegroup D: Bemessungsstrom	15 A
cUL Leiterquerschnitt eindrätig (starr) AWG min.	28
cUL Leiterquerschnitt eindrätig (starr) AWG max.	12
cUL Leiterquerschnitt flexibel AWG min.	28
cUL Leiterquerschnitt flexibel AWG max.	12
cUL Drehmoment	0,45 Nm
cUL Leitermaterial	Cu
cUL Recognized	1

UL Zulassung

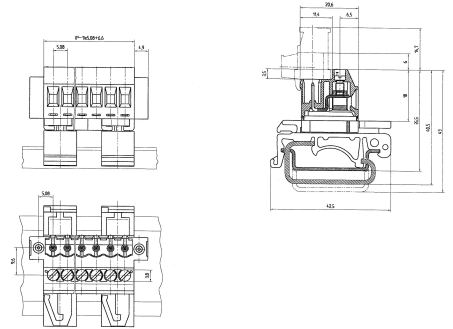
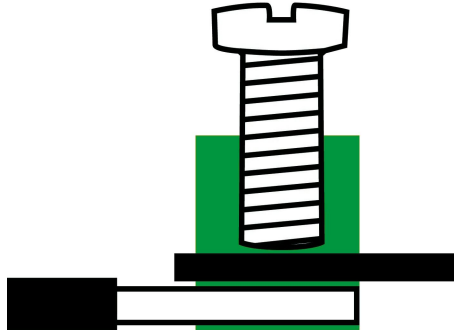
UL Prüfnorm	UL 1059
UL Usegroup B: Bemessungsspannung	300 V
UL Usegroup B: Bemessungsstrom	15 A
UL Usegroup C: Bemessungsspannung	300 V
UL Usegroup C: Bemessungsstrom	15 A
UL Usegroup D: Bemessungsspannung	300 V
UL Usegroup D: Bemessungsstrom	15 A
UL Leiterquerschnitt eindrätig (starr) AWG min.	28
UL Leiterquerschnitt eindrätig (starr) AWG max.	12
UL Leiterquerschnitt flexibel AWG min.	28
UL Leiterquerschnitt flexibel AWG max.	12
UL Drehmoment	4 Lb In
UL Leitermaterial	Cu
UL Fabrikverdrahtung	1
UL Feldverdrahtung	1
UL Recognized	1

Zulassungen

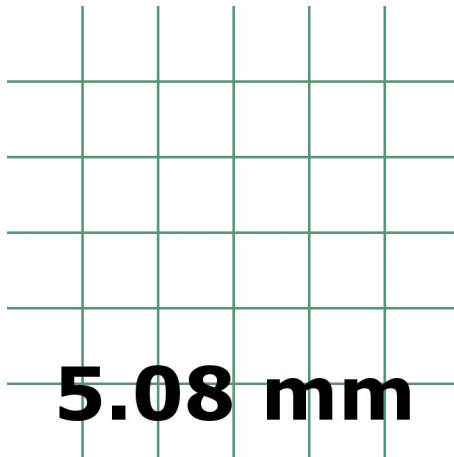
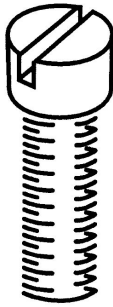
VDE Zulassung

VDE Prüfnorm	DIN EN 61984
VDE Zulassung erteilt	Ja
VDE Bemessungsspannung	250 V
VDE Bemessungsstrom	10 A
VDE Bemessungsstrom Leiterquerschnitt starr min.	6 A
VDE Bemessungsstrom Leiterquerschnitt starr max.	10 A
VDE Bemessungsstrom Leiterquerschnitt flexibel min.	6 A
VDE Bemessungsstrom Leiterquerschnitt flexibel max.	10 A
VDE Bemessungsstoßspannung	4 kV
VDE Leiterquerschnitt starr min.	0,5 mm ²
VDE Leiterquerschnitt starr max.	2,5 mm ²
VDE Leiterquerschnitt flexibel min.	0,5 mm ²
VDE Leiterquerschnitt flexibel max.	2,5 mm ²
VDE Überspannungskategorie	III
VDE Verschmutzungsgrad	3

Medien



M3



5.08 mm



Zubehör
