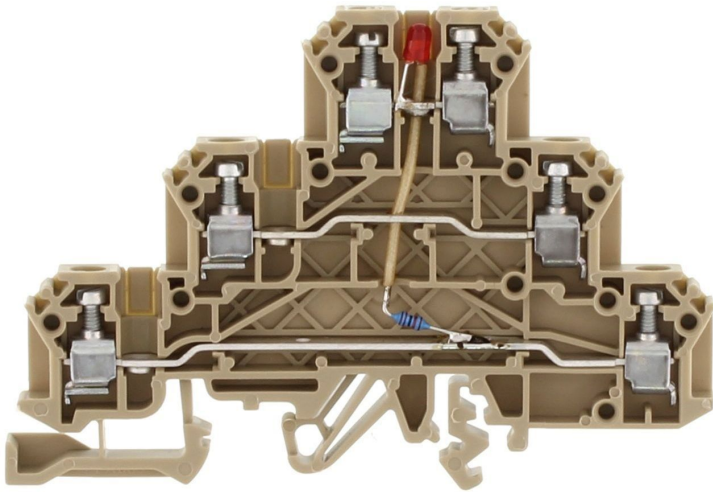


## 1366.2 IKD 2,5 NPN/AC/LED(GN)/220V BG mit LED Statusanzeige



Dreistock-Initiatorenklemme, Schraubanschluss, Montageart: TS 35/7,5 und TS 32, Bemessungsquerschnitt: 2,5 mm<sup>2</sup>, Breite: 5 mm, Farbe: Beige

### Kaufmännische Daten

|  |                                |
|--|--------------------------------|
| Artikelnummer                            | <u>1366.2</u>                  |
| Artikelbezeichnung                       | IKD 2,5 NPN/AC/LED(GN)/220V BG |
| GTIN (EAN)                               | 4044211044145                  |
| Verpackungseinheit                       | 50                             |
| Mengeneinheit                            | ST                             |
| Gewicht pro Stück (exklusive Verpackung) | 15,6 g                         |
| Gewicht pro Stück (inklusive Verpackung) | 17,54 g                        |
| Gewichtseinheit                          | G                              |
| Zolltarifnummer                          | 85369010                       |
| Herkunftsland                            | BG                             |
| Produktbeschreibung                      | Dreistock-Initiatorenklemme    |
| Farbe                                    | Beige                          |

## 1366.2 IKD 2,5 NPN/AC/LED(GN)/220V BG mit LED Statusanzeige

### Technische Daten

#### Maße

|                |         |
|----------------|---------|
| Länge          | 84,8 mm |
| Breite         | 5 mm    |
| Höhe TS 35/7,5 | 58,3 mm |
| Höhe TS 32     | 62,8 mm |

#### Nennwerten

|  |                     |
|--|---------------------|
| Bemessungsspannung                         | 250 V               |
| Bemessungsstrom                            | 24 A                |
| Bemessungsquerschnitt                      | 2,5 mm <sup>2</sup> |
| Bemessungsstoßspannung                     | 4 kV                |
| Überspannungskategorie                     | III                 |
| Verschmutzungsgrad                         | 3                   |
| Maximale Verlustleistung bei Nennbedingung | 2.3 W               |

#### Anschlussdaten

|   |                     |
|---|---------------------|
| Anschlussprinzip                                    | Schraubanschluss    |
| Anschlussposition                                   | Seitlich            |
| Anschlüsse  | 6                   |
| Anzahl der Klemmstellen je Etage                    | 2                   |
| Anzahl der Etagen                                   | 3                   |
| Leiterquerschnitt eindrätig (starr)/mehrdrätig min. | 0,2 mm <sup>2</sup> |
| Leiterquerschnitt eindrätig (starr)/mehrdrätig max. | 4 mm <sup>2</sup>   |
| Leiterquerschnitt flexibel min.                     | 0,2 mm <sup>2</sup> |
| Leiterquerschnitt flexibel max.                     | 4 mm <sup>2</sup>   |
| Leiterquerschnitt flexibel mit Aderendhülse min.    | 0,2 mm <sup>2</sup> |
| Leiterquerschnitt flexibel mit Aderendhülse max.    | 2,5 mm <sup>2</sup> |
| Leiterquerschnitt AWG min.                          | 22                  |
| Leiterquerschnitt AWG max.                          | 14                  |
| Abisolierlänge                                      | 7 mm                |
| Schraubenkopf                                       | Schlitz             |
| Schraubengewinde                                    | M 2,4               |
| Anzugsdrehmoment min.                               | 0,4 Nm              |
| Anzugsdrehmoment max.                               | 0,8 Nm              |

## 1366.2 IKD 2,5 NPN/AC/LED(GN)/220V BG mit LED Statusanzeige

### Technische Daten

#### Werkstoffe

|                           |              |
|---------------------------|--------------|
| Isoliergehäuse            | Polyamid 6.6 |
| Brennbarkeitsklasse UL 94 | V-2          |
| Arbeitstemperatur min.    | -40 °C       |
| Arbeitstemperatur max.    | 105 °C       |

#### Weitere technische Daten

|                              |                     |
|------------------------------|---------------------|
| Montageart                   | TS 35/7,5 und TS 32 |
| Lehrdorn nach EN 60 947-1    | A3                  |
| Anzahl Querverbindungskanäle | 3                   |
| Abschlussplatte erforderlich | ✓                   |
| Querverbindbar               | ✓                   |
| Farbe des Leuchtmittels      | Grün                |
| LED schaltend für            | NPN                 |

#### Environmental Product Compliance

|                                |            |
|--------------------------------|------------|
| REACH Konform                  | Ja         |
| REACH Referenzdatum            | 23.01.2024 |
| REACH Candidate Substance Note | Nein       |
| RoHS Konform                   | Ja         |

## 1366.2 IKD 2,5 NPN/AC/LED(GN)/220V BG mit LED Statusanzeige

### Zulassungen

#### Normen und Bestimmungen

|                       |                |
|-----------------------|----------------|
| EAC Prüfnorm          | TR ZU 004/2011 |
| EAC Zulassung erteilt | Ja             |

#### CSA Zulassung

|                                    |              |
|------------------------------------|--------------|
| CSA Prüfnorm                       | C22.2 No 158 |
| CSA Zulassung erteilt              | Ja           |
| CSA Usegroup B: Bemessungsspannung | 300 V        |
| CSA Usegroup B: Bemessungsstrom    | 20 A         |
| CSA Leiterquerschnitt AWG min.     | 22           |
| CSA Leiterquerschnitt AWG max.     | 14           |
| CSA Abisolierlänge                 | 7 mm         |

#### CSAus Zulassung

|                                      |         |
|--------------------------------------|---------|
| CSAus Prüfnorm                       | UL 1059 |
| CSAus Zulassung erteilt              | Ja      |
| CSAus Usegroup B: Bemessungsspannung | 300 V   |
| CSAus Usegroup B: Bemessungsstrom    | 20 A    |
| CSAus Leiterquerschnitt AWG min.     | 22      |
| CSAus Leiterquerschnitt AWG max.     | 14      |
| CSAus Abisolierlänge                 | 7 mm    |

#### cUL Zulassung

|  |              |
|--|--------------|
| cUL Prüfnorm                                     | C22.2 No 158 |
| cUL Usegroup B: Bemessungsspannung               | 300 V        |
| cUL Usegroup B: Bemessungsstrom                  | 20 A         |
| cUL Usegroup C: Bemessungsspannung               | 300 V        |
| cUL Usegroup C: Bemessungsstrom                  | 20 A         |
| cUL Leiterquerschnitt eindrätig (starr) AWG min. | 22           |
| cUL Leiterquerschnitt eindrätig (starr) AWG max. | 12           |
| cUL Leiterquerschnitt flexibel AWG min.          | 22           |
| cUL Leiterquerschnitt flexibel AWG max.          | 12           |
| cUL Drehmoment                                   | 5.3 Nm       |
| cUL Leitermaterial                               | Cu           |
| cUL Recognized                                   | 1            |

## 1366.2 IKD 2,5 NPN/AC/LED(GN)/220V BG mit LED Statusanzeige

### Zulassungen

#### KEMA KEUR Zulassung

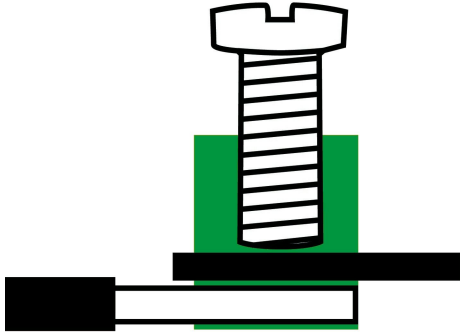
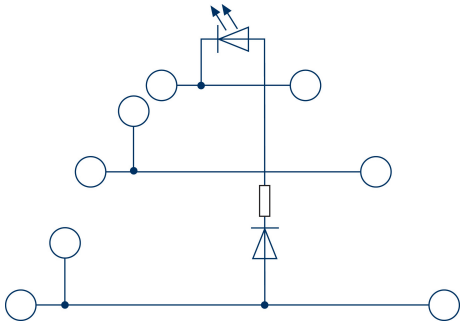
|   |                     |
|---|---------------------|
| KEMA KEUR Prüfnorm                            | EN 60947-7-1:2009   |
| KEMA KEUR Zulassung erteilt                   | Ja                  |
| KEMA Bemessungsspannung                       | 250 V               |
| KEMA Bemessungsstrom                          | 24 A                |
| KEMA Bemessungsstoßspannung                   | 4 kV                |
| KEMA Leiterquerschnitt eindrätig (starr) min. | 0,2 mm <sup>2</sup> |
| KEMA Leiterquerschnitt eindrätig (starr) max. | 4 mm <sup>2</sup>   |
| KEMA Leiterquerschnitt flexibel min.          | 0,2 mm <sup>2</sup> |
| KEMA Leiterquerschnitt flexibel max.          | 4 mm <sup>2</sup>   |
| KEMA Drehmoment min.                          | 0,4 Nm              |
| KEMA Drehmoment max.                          | 0,8 Nm              |

#### UL Zulassung

|   |           |
|---|-----------|
| UL Prüfnorm                                     | UL 1059   |
| UL Usegroup B: Bemessungsspannung               | 300 V     |
| UL Usegroup B: Bemessungsstrom                  | 20 A      |
| UL Usegroup C: Bemessungsspannung               | 300 V     |
| UL Usegroup C: Bemessungsstrom                  | 20 A      |
| UL Leiterquerschnitt eindrätig (starr) AWG min. | 22        |
| UL Leiterquerschnitt eindrätig (starr) AWG max. | 12        |
| UL Leiterquerschnitt flexibel AWG min.          | 22        |
| UL Leiterquerschnitt flexibel AWG max.          | 12        |
| UL Drehmoment                                   | 5.3 Lb In |
| UL Leitermaterial                               | Cu        |
| UL Fabrikverdrahtung                            | 1         |
| UL Feldverdrahtung                              | 1         |
| UL Recognized                                   | 1         |

## 1366.2 IKD 2,5 NPN/AC/LED(GN)/220V BG mit LED Statusanzeige

### Medien



## 1366.2 IKD 2,5 NPN/AC/LED(GN)/220V BG mit LED Statusanzeige

### Zubehör

#### Abschlussplatte



Abschlussplatte, Farbe: Beige

| Artikelnummer | Artikelbezeichnung | GTIN (EAN)    | VPE |
|---------------|--------------------|---------------|-----|
| <u>2699.2</u> | AP 2,5/ID BG       | 4044211054397 | 20  |

#### Schnellbezeichnung



Klemmenmarkierer/Pocket-Maxicard, Länge: 5 mm, Breite: 5 mm, Farbe: Weiß

| Artikelnummer | Artikelbezeichnung | GTIN (EAN)    | VPE |
|---------------|--------------------|---------------|-----|
| <u>4600.7</u> | PMC SB 5/50 WH     | 4044211088903 | 500 |

#### Schraubendreher



Schraubendreher mit blanker Klinge, Farbe: Schwarz-grau

| Artikelnummer | Artikelbezeichnung | GTIN (EAN)    | VPE |
|---------------|--------------------|---------------|-----|
| <u>1085.0</u> | SDB 0,5x3,0        | 4044211014643 | 1   |