



Mehrfach-Relaismodul, Schraubanschluss, mit 8 Miniaturrelais, je 1 Wechsler, eingelötet, mit Leuchtanzeige, plusschaltend, Eingangsspannung: 12 VDC

Kaufmännische Daten

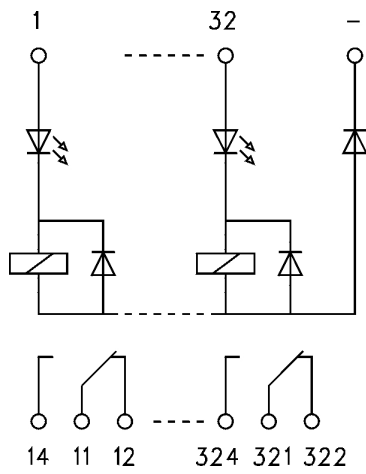
Artikelnummer	15006.2
Artikelbezeichnung	RIMXD8/1W/12V+
GTIN (EAN)	4044211045548
Verpackungseinheit	1
Mengeneinheit	ST
Gewicht pro Stück (exklusive Verpackung)	156 g
Gewicht pro Stück (inklusive Verpackung)	186 g
Gewichtseinheit	G
Zolltarifnummer	85364900
Herkunftsland	NL
Produktbeschreibung	Relaismodul

Technische Daten

Environmental Product Compliance

REACH Konform	Ja
REACH Referenzdatum	23.01.2024
REACH Candidate Substance Note	Nein
RoHS Konform	Ja

Medien



Zubehör
