

Mehrfach-Relaismodul, Schraubanschluss, mit 8 Miniaturrelais, je 1 Wechsler, eingelötet, mit Leuchtanzeige, minusschaltend, Eingangsspannung: 24 VDC

Kaufmännische Daten

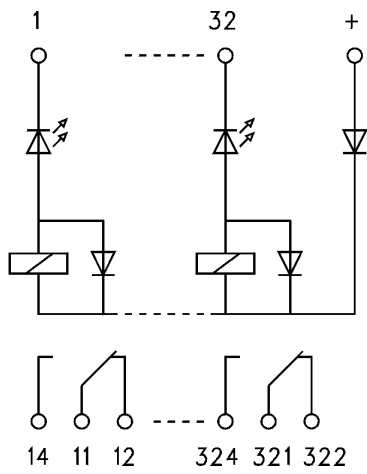
Artikelnummer	<u>15010.2</u>
Artikelbezeichnung	RIMXD8/1W/24V-
GTIN (EAN)	4044211045586
Verpackungseinheit	1
Mengeneinheit	ST
Gewicht pro Stück (exklusive Verpackung)	157 g
Gewicht pro Stück (inklusive Verpackung)	187 g
Gewichtseinheit	G
Zolltarifnummer	85364900
Herkunftsland	NL
Produktbeschreibung	Relaismodul

Technische Daten

Environmental Product Compliance

REACH Konform	Ja
REACH Referenzdatum	23.01.2024
REACH Candidate Substance Note	Nein
RoHS Konform	Ja

Medien



Zubehör
