

Mehrfach-Relaismodul, Schraubanschluss, mit 16 Miniaturrelais, je 1 Wechsler, eingelötet, mit Leuchtanzeige, minusschaltend, Eingangsspannung: 24 VDC

Kaufmännische Daten

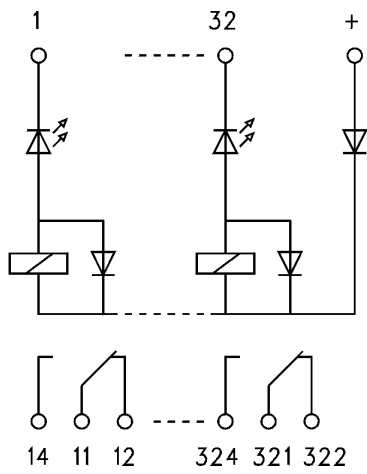
Artikelnummer	15016.2
Artikelbezeichnung	RIMXD16/1W/24V-
GTIN (EAN)	4044211045654
Verpackungseinheit	1
Mengeneinheit	ST
Gewicht pro Stück (exklusive Verpackung)	314 g
Gewicht pro Stück (inklusive Verpackung)	360 g
Gewichtseinheit	G
Zolltarifnummer	85364900
Herkunftsland	EU
Produktbeschreibung	Relaismodul

Technische Daten

Environmental Product Compliance

REACH Konform	Ja
REACH Referenzdatum	23.01.2024
REACH Candidate Substance Note	Nein
RoHS Konform	Ja

Medien



Zubehör
