

Digitales Schaltmodul mit Hand-Aus-Automatik Umschaltung, mit Rückmeldeschleife und Wachtog, Schraubanschluss, Montageart: TS 35, 1 Kanal, Spannung: 24VAC/DC

### Kaufmännische Daten

Artikelnummer	<u>15097.2</u>
Artikelbezeichnung	ASBW-2
GTIN (EAN)	4044211134464
Verpackungseinheit	1
Mengeneinheit	ST
Gewicht pro Stück (exklusive Verpackung)	126 g
Gewicht pro Stück (inklusive Verpackung)	165 g
Gewichtseinheit	G
Zolltarifnummer	85364900
Herkunftsland	NL
Produktbeschreibung	Digitales Schaltmodul

### Technische Daten

Maße	
Länge	56 mm
Breite	87 mm
Höhe TS 35/7,5 mit BA	68 mm

Nenndaten	
Überspannungskategorie	III
Verschmutzungsgrad	2

Anschlussdaten	
Anschlussprinzip	Schraubanschluss
Leiterquerschnitt eindrätig (starr) min.	0,08 mm <sup>2</sup>
Leiterquerschnitt eindrätig (starr) max.	4 mm <sup>2</sup>
Leiterquerschnitt flexibel min.	0,2 mm <sup>2</sup>
Leiterquerschnitt flexibel max.	2,5 mm <sup>2</sup>
Leiterquerschnitt flexibel mit Aderendhülse min.	0,2 mm <sup>2</sup>
Leiterquerschnitt flexibel mit Aderendhülse max.	2,5 mm <sup>2</sup>
Abisolierlänge	7 mm
Anzugsdrehmoment	0,6 Nm

Eingangsdaten	
Stromversorgung AC/DC	24 V
Anzahl der Kanäle	1
Eingangssignal U/I max.	24 VAC/DC
Leistungsaufnahme	0,5 W

Ausgangsdaten	
Schaltspannung max.	250
Dauerstrom max. / Einschaltstrom max.	6 / 8 A
Schaltleistung max.	2000 VA
Elektrische Lebensdauer (AC1)	1,5x10 <sup>5</sup>
Mechanische Lebensdauer	30x10 <sup>6</sup>

Werkstoffe	
Kontaktwerkstoff	AgNi 90/10
Arbeitstemperatur min.	-20 °C
Arbeitstemperatur max.	50 °C
Kontaktwerkstoff Schalter	AgAu

### Technische Daten

#### Weitere technische Daten

Schutzklasse	IP20
Ansprech-/Rückfallzeit	20 / 50 ms
Bemerkungen	Digitales Schaltmodul mit in Betrieb- und Störungs-LED
Hand-/Aus-/Automatik-Umschaltung	✓
Rückmeldeschleife	✓
Betriebsspannungsanzeige LED	✓
Spannung / Strom Schalter max.	24 / 2 V / A
Mechanische Lebensdauer Schalter	>1x10 <sup>5</sup> Schaltspiele
Watchdog Eingang	✓

#### Environmental Product Compliance

REACH Konform	Ja
REACH Referenzdatum	23.01.2024
REACH Candidate Substance Note	Nein
RoHS Konform	Ja

---

### Zulassungen

---

#### Normen und Bestimmungen

---

CE konform

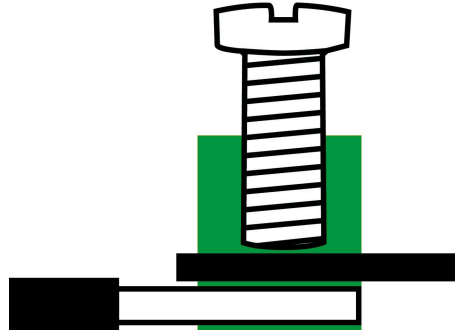
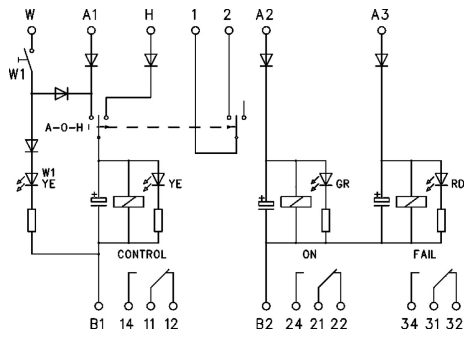
Ja

DIN

DIN VDE 0110 / EN 50178

---

### Medien



---

**Zubehör**

---