

Relais-Stecksocket PRS, für Industrirelais mit 4-Wechslern, Zugfederanschluss, Steckmöglichkeit für Eingangs-/Entstörmodule, Montageart: TS 35

Kaufmännische Daten

Artikelnummer	<u>15431.2</u>
Artikelbezeichnung	PRS 4 Z
GTIN (EAN)	4044211121488
Verpackungseinheit	1
Mengeneinheit	ST
Gewicht pro Stück (exklusive Verpackung)	86,3 g
Gewicht pro Stück (inklusive Verpackung)	94,23 g
Gewichtseinheit	G
Zolltarifnummer	85366990
Herkunftsland	CN
Produktbeschreibung	Relais-Stecksocket mit Zugfederanschluss

Technische Daten

Maße	
Länge	98 mm
Breite	31 mm
Höhe TS 35/7,5 mit BA	47,5 mm
Nenndaten	
Nennspannung Un	300 -
Überspannungskategorie	III
Verschmutzungsgrad	2
Anschlussdaten	
Anschlussprinzip	Zugfederanschluss
Leiterquerschnitt eindrätig (starr) min.	0,2 mm ²
Leiterquerschnitt eindrätig (starr) max.	1,5 mm ²
Leiterquerschnitt flexibel min.	0,2 mm ²
Leiterquerschnitt flexibel max.	1,5 mm ²
Leiterquerschnitt flexibel mit Aderendhülse min.	0,2 mm ²
Leiterquerschnitt flexibel mit Aderendhülse max.	1 mm ²
Abisolierlänge	12 mm
Ausgangsdaten	
Schaltspannung / Schaltspannung max.	300 /300 VAC
Dauerstrom max. / Einschaltstrom max.	10 A
Kontaktkonfiguration	4 Wechsler
Werkstoffe	
Brennbarkeitsklasse UL 94	V-0
Arbeitstemperatur min.	-25 °C
Arbeitstemperatur max.	70 °C
Weitere technische Daten	
Schutzart	IP20
Isolationsspannung Spule / Kontakt	4 kV
Isolationsspannung Kontakt / Kontakt	1 kV
Pinning	2,8 (Fast on) mm

Technische Daten

Environmental Product Compliance

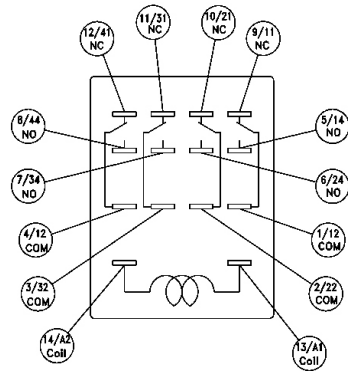
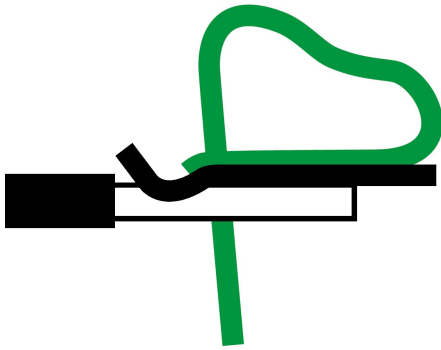
REACH Konform	Ja
REACH Referenzdatum	23.01.2024
REACH Candidate Substance Note	Nein
RoHS Konform	Ja

Zulassungen

Normen und Bestimmungen

CE konform	Ja
------------	----

Medien



Zubehör

Haltebügel



Relaishaltebügel, mit Auswerffunktion, passend für Relaissockel PRS 4, für Industrirelais

Artikelnummer	Artikelbezeichnung	GTIN (EAN)	VPE
<u>15140.2</u>	PRS C4	4044211046224	1

Einsteckmodule



Einsteckmodul, passend für Relaissockel PRS, LED Statusanzeige rot mit Freilaufdiode

Artikelnummer	Artikelbezeichnung	GTIN (EAN)	VPE
<u>15141.2</u>	PRS LED(RD) 24V DC	4044211046231	1



Einsteckmodul, passend für Relaissockel PRS, LED Statusanzeige rot

Artikelnummer	Artikelbezeichnung	GTIN (EAN)	VPE
<u>15142.2</u>	PRS LED(RD) 230V AC	4044211046255	1



Einsteckmodul, passend für Relaissockel PRS, LED Statusanzeige rot

Artikelnummer	Artikelbezeichnung	GTIN (EAN)	VPE
<u>15175.2</u>	PRS LED(RD) 24V UC	4044211046521	1



Einsteckmodul, passend für Relaissockel PRS, LED Statusanzeige rot mit Freilaufdiode

Artikelnummer	Artikelbezeichnung	GTIN (EAN)	VPE
<u>15422.2</u>	PRS LED(RD)/110V DC	4044211104306	1

Einsteckmodul, passend für Relaissockel PRS, RC-Glied, Eingangsspannung: 24 VAC

Artikelnummer	Artikelbezeichnung	GTIN (EAN)	VPE
<u>15808.2</u>	PRS RC 24V AC	4044211135201	1

Einsteckmodul, passend für Relaissockel PRS, RC-Glied, Eingangsspannung: 240 VAC

Artikelnummer	Artikelbezeichnung	GTIN (EAN)	VPE
<u>15809.2</u>	PRS RC 240V AC	4044211135218	1

Einsteckmodule



Einsteckmodul, passend für Relaissockel PRS, LED Statusanzeige rot mit Varistor

Artikelnummer	Artikelbezeichnung	GTIN (EAN)	VPE
<u>15810.2</u>	PRS LED(RD) 230V UC Var.	4044211135225	1



Einsteckmodul, passend für Relaissockel PRS, LED Statusanzeige rot mit Varistor

Artikelnummer	Artikelbezeichnung	GTIN (EAN)	VPE
<u>16070.2</u>	PRS LED(GN) 24V UC Var.	4044211146078	1

Relais



Steckbare Industrirelais mit Leistungskontakten, 4 Wechsler, Prüftaste, mechanische Schaltstellungsanzeige, Eingangsspannung: 115 VAC

Artikelnummer	Artikelbezeichnung	GTIN (EAN)	VPE
<u>15257.2</u>	PRS 4/115V AC	4044211046835	1



Steckbare Industrirelais mit Leistungskontakten, 4 Wechsler, Prüftaste, mechanische Schaltstellungsanzeige, Polarität A1+, A2-, Eingangsspannung: 220 VDC

Artikelnummer	Artikelbezeichnung	GTIN (EAN)	VPE
<u>15368.2</u>	PRS 4/220V DC	4044211078591	1



Steckbare Industrirelais mit Leistungskontakten, 4 Wechsler, Prüftaste, mechanische Schaltstellungsanzeige, Polarität A1+, A2-, Eingangsspannung: 220 VDC

Artikelnummer	Artikelbezeichnung	GTIN (EAN)	VPE
<u>15368.2</u>	PRS 4/220V DC	4044211078591	1



Steckbare Industrirelais mit Leistungskontakten, 4 Wechsler, Prüftaste, mechanische Schaltstellungsanzeige, Eingangsspannung: 12 VAC

Artikelnummer	Artikelbezeichnung	GTIN (EAN)	VPE
<u>15393.2</u>	PRS 4/12V AC	4044211104290	1

Relais



Steckbare Industrirelais mit Leistungskontakten, 4 Wechsler, Prüftaste, mechanische Schaltstellungsanzeige, Polarität A1+, A2-, Eingangsspannung: 48 VDC

Artikelnummer	Artikelbezeichnung	GTIN (EAN)	VPE
<u>15461.2</u>	PRS 4/48V DC	4044211107086	1



Steckbare Industrirelais mit Leistungskontakten, 2 Wechsler, Prüftaste, Status-LED, mechanische Schaltstellungsanzeige, Eingangsspannung: 24 VAC

Artikelnummer	Artikelbezeichnung	GTIN (EAN)	VPE
<u>15592.2</u>	PRS 4/24V AC eco	4044211118983	1



Steckbare Industrirelais mit Leistungskontakten, 4 Wechsler, Prüftaste, mechanische Schaltstellungsanzeige, Polarität A1+, A2-, Eingangsspannung: 110 VDC

Artikelnummer	Artikelbezeichnung	GTIN (EAN)	VPE
<u>15542.2</u>	PRS 4/110V DC	4044211117931	1



Steckbare Industrirelais mit Leistungskontakten, 2 Wechsler, Prüftaste, Status-LED, Freilaufdiode, mechanische Schaltstellungsanzeige, Polarität A1+, A2-, Eingangsspannung: 24 VDC

Artikelnummer	Artikelbezeichnung	GTIN (EAN)	VPE
<u>15591.2</u>	PRS 4/24V DC eco	4044211118976	1



Steckbare Industrirelais mit Leistungskontakten, 2 Wechsler, Prüftaste, Status-LED, mechanische Schaltstellungsanzeige, Eingangsspannung: 230 VAC

Artikelnummer	Artikelbezeichnung	GTIN (EAN)	VPE
<u>15593.2</u>	PRS 4/230V AC eco	4044211118990	1



Steckbare Industrirelais, mit Mehrlagen-Goldkontakt, 4 Wechsler, Prüftaste, mechanische Schaltstellungsanzeige, Polarität A1+, A2-, Eingangsspannung: 24 VDC

Artikelnummer	Artikelbezeichnung	GTIN (EAN)	VPE
<u>16126.2</u>	PRS 4/24V DC Au	4044211178208	1

Relais



Steckbare Industrirelais mit Leistungskontakten, 4 Wechsler, Prüftaste, mechanische Schaltstellungsanzeige, Polarität A1+, A2-, Eingangsspannung: 24 VDC

Artikelnummer	Artikelbezeichnung	GTIN (EAN)	VPE
<u>6487.2</u>	PRS 4/24V DC	4044211074258	1



Steckbare Industrirelais mit Leistungskontakten, 4 Wechsler, Prüftaste, mechanische Schaltstellungsanzeige, Polarität A1+, A2-, Eingangsspannung: 24 VDC

Artikelnummer	Artikelbezeichnung	GTIN (EAN)	VPE
<u>6487.2</u>	PRS 4/24V DC	4044211074258	1



Steckbare Industrirelais mit Leistungskontakten, 4 Wechsler, Prüftaste, mechanische Schaltstellungsanzeige, Eingangsspannung: 24 VAC

Artikelnummer	Artikelbezeichnung	GTIN (EAN)	VPE
<u>6488.2</u>	PRS 4/24V AC	4044211074265	1



Steckbare Industrirelais mit Leistungskontakten, 4 Wechsler, Prüftaste, mechanische Schaltstellungsanzeige, Eingangsspannung: 230 VAC

Artikelnummer	Artikelbezeichnung	GTIN (EAN)	VPE
<u>6489.2</u>	PRS 4/230V AC	4044211074272	1