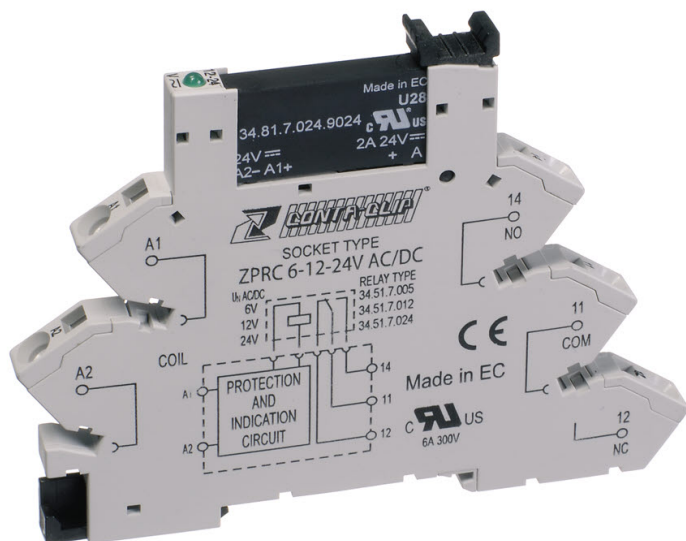


15533.2 ZPSCU 1/24V DC/240V AC



Plug-Solid-State-Compact (ZPSC) Komplett, bestehend aus Sockel ZPRC... mit Zugfederanschluss und steckbarem MiniaturSSR PSC..., Montageart: TS 35, 1 Schließer, Eingangsspannung: 24 VDC

Kaufmännische Daten

Artikelnummer	15533.2
Artikelbezeichnung	ZPSCU 1/24V DC/240V AC
GTIN (EAN)	4044211118723
Verpackungseinheit	10
Mengeneinheit	ST
Gewicht pro Stück (exklusive Verpackung)	33,2 g
Gewicht pro Stück (inklusive Verpackung)	35 g
Gewichtseinheit	G
Zolltarifnummer	85364900
Herkunftsland	DE
Produktbeschreibung	Solid-State-Klemme

Technische Daten

Maße

Länge	87,3 mm
Breite	6,2 mm
Höhe	79,9 mm

Anschlussdaten

Anschlussprinzip	Zugfederanschluss
Leiterquerschnitt eindrätig (starr) min.	0,2 mm ²
Leiterquerschnitt eindrätig (starr) max.	2,5 mm ²
Leiterquerschnitt flexibel min.	0,2 mm ²
Leiterquerschnitt flexibel max.	2,5 mm ²
Leiterquerschnitt flexibel mit Aderendhülse min.	0,2 mm ²
Leiterquerschnitt flexibel mit Aderendhülse max.	2,5 mm ²
Abisolierlänge	10 mm

Eingangsdaten

Eingangsspannung	24 VDC
Rückfallspannung	10 VDC
Steuerstrom	10,5 mA
Anzahl der Kanäle	1
Arbeitsbereich	16-30 VDC
Leistungsaufnahme	0,2 W

Ausgangsdaten

Ausgangsspannungsbereich	12-275 VAC V
Spannungsfall bei 20°C und Nennstrom max.	1,6 VAC V
Schaltstrom min.	0,022 A
Dauerstrom max. / Einschaltstrom max.	2 / 40 A
Reststrom bei 55°C max.	1,5 mA

Werkstoffe

Arbeitstemperatur min.	-20 °C
Arbeitstemperatur max.	55 °C

Weitere technische Daten

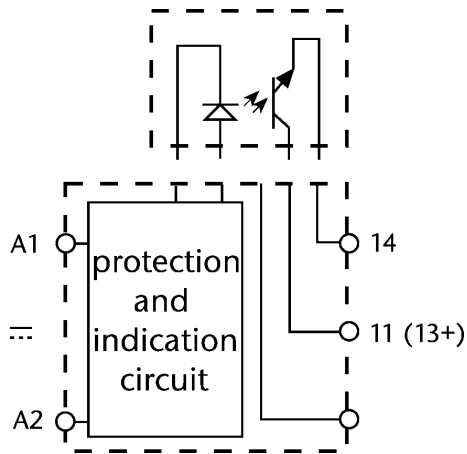
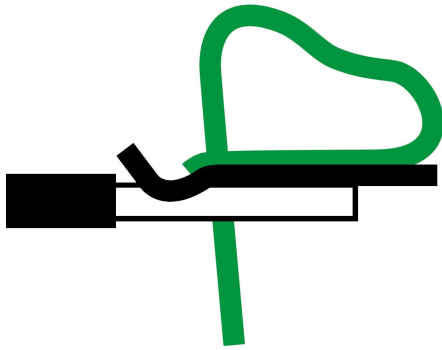
Statusanzeige	✓
Ansprech-/Rückfallzeit	12 / 12 ms
Prüfspannung	2,5 kV

Technische Daten

Environmental Product Compliance

REACH Konform	Ja
REACH Referenzdatum	23.01.2024
REACH Candidate Substance Note	Nein
RoHS Konform	Ja

Medien



Zubehör
