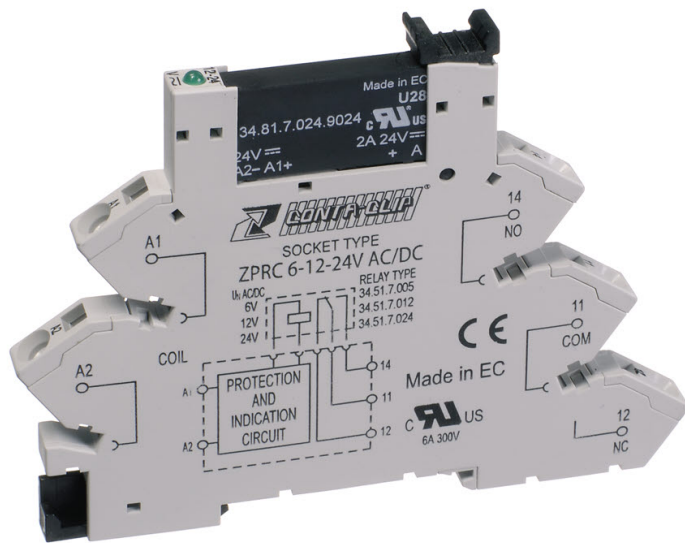


15534.2 ZPSCU 1/24V DC/24V DC



Plug-Solid-State-Compact (ZPSC) Komplett, bestehend aus Sockel ZPRC... mit Zugfederanschluss und steckbarem MiniaturSSR PSC..., Montageart: TS 35, 1 Schließer, Eingangsspannung: 24 VDC

Kaufmännische Daten

| | |
|--|-----------------------|
| Artikelnummer | <u>15534.2</u> |
| Artikelbezeichnung | ZPSCU 1/24V DC/24V DC |
| GTIN (EAN) | 4044211118730 |
| Verpackungseinheit | 10 |
| Mengeneinheit | ST |
| Gewicht pro Stück (exklusive Verpackung) | 33,5 g |
| Gewicht pro Stück (inklusive Verpackung) | 36,14 g |
| Gewichtseinheit | G |
| Zolltarifnummer | 85364900 |
| Herkunftsland | DE |
| Produktbeschreibung | Solid-State-Klemme |

Technische Daten

Maße

| | |
|--------|---------|
| Länge | 87,3 mm |
| Breite | 6,2 mm |
| Höhe | 79,9 mm |

Anschlussdaten

| | |
|--|---------------------|
| Anschlussprinzip | Zugfederanschluss |
| Leiterquerschnitt eindrätig (starr) min. | 0,2 mm ² |
| Leiterquerschnitt eindrätig (starr) max. | 2,5 mm ² |
| Leiterquerschnitt flexibel min. | 0,2 mm ² |
| Leiterquerschnitt flexibel max. | 2,5 mm ² |
| Leiterquerschnitt flexibel mit Aderendhülse min. | 0,2 mm ² |
| Leiterquerschnitt flexibel mit Aderendhülse max. | 2,5 mm ² |
| Abisolierlänge | 10 mm |

Eingangsdaten

| | |
|-------------------|-----------|
| Eingangsspannung | 24 VDC |
| Rückfallspannung | 10 VDC |
| Steuerstrom | 10,5 mA |
| Anzahl der Kanäle | 1 |
| Arbeitsbereich | 16-30 VDC |
| Leistungsaufnahme | 0,2 W |

Ausgangsdaten

| | |
|---|--------------|
| Ausgangsspannungsbereich | 1,5-24 VDC V |
| Spannungsfall bei 20°C und Nennstrom max. | 0,12 V |
| Schaltstrom min. | 0,001 A |
| Dauerstrom max. / Einschaltstrom max. | 2 / 40 A |
| Reststrom bei 55°C max. | 0,001 mA |

Werkstoffe

| | |
|------------------------|--------|
| Arbeitstemperatur min. | -20 °C |
| Arbeitstemperatur max. | 55 °C |

Weitere technische Daten

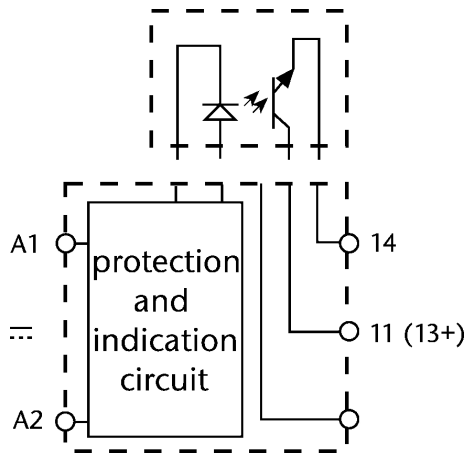
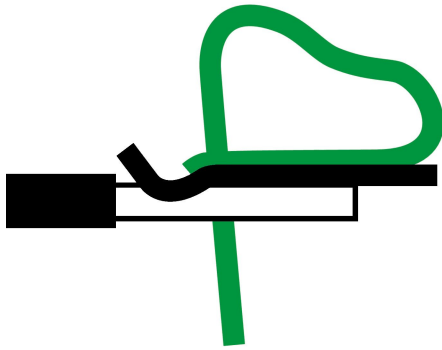
| | |
|------------------------|--------------|
| Statusanzeige | ✓ |
| Ansprech-/Rückfallzeit | 0,1 / 0,6 ms |
| Prüfspannung | 2,5 kV |

Technische Daten

Environmental Product Compliance

| | |
|--------------------------------|------------|
| REACH Konform | Ja |
| REACH Referenzdatum | 23.01.2024 |
| REACH Candidate Substance Note | Nein |
| RoHS Konform | Ja |

Medien



Zubehör
