

Plug-Solid-State-Compact (ZPSC) Komplett, bestehend aus Sockel ZPRC... mit Zugfederanschluss und steckbarem MiniaturSSR PSC..., Montageart: TS 35, 1 Schließer, Eingangsspannung: 240 VAC

### Kaufmännische Daten

Artikelnummer	<u>15543.2</u>
Artikelbezeichnung	ZPSCU 1/240V AC/24V DC
GTIN (EAN)	4044211118754
Verpackungseinheit	10
Mengeneinheit	ST
Gewicht pro Stück (exklusive Verpackung)	34,2 g
Gewicht pro Stück (inklusive Verpackung)	36,84 g
Gewichtseinheit	G
Zolltarifnummer	85364900
Herkunftsland	DE
Produktbeschreibung	Solid-State-Klemme

### Technische Daten

#### Maße

Länge	87,3 mm
Breite	6,2 mm
Höhe	79,9 mm

#### Anschlussdaten

Anschlussprinzip	Zugfederanschluss
Leiterquerschnitt eindrätig (starr) min.	0,2 mm <sup>2</sup>
Leiterquerschnitt eindrätig (starr) max.	2,5 mm <sup>2</sup>
Leiterquerschnitt flexibel min.	0,2 mm <sup>2</sup>
Leiterquerschnitt flexibel max.	2,5 mm <sup>2</sup>
Leiterquerschnitt flexibel mit Aderendhülse min.	0,2 mm <sup>2</sup>
Leiterquerschnitt flexibel mit Aderendhülse max.	2,5 mm <sup>2</sup>
Abisolierlänge	10 mm

#### Eingangsdaten

Eingangsspannung	240 VAC
Rückfallspannung	44 VAC
Steuerstrom	3 mA
Anzahl der Kanäle	1
Arbeitsbereich	184-264 VAC
Leistungsaufnahme	0,9 W

#### Ausgangsdaten

Ausgangsspannungsbereich	1,5-24 VDC V
Spannungsfall bei 20°C und Nennstrom max.	0,12 V
Schaltstrom min.	0,001 A
Dauerstrom max. / Einschaltstrom max.	2 / 40 A
Reststrom bei 55°C max.	0,001 mA

#### Werkstoffe

Arbeitstemperatur min.	-20 °C
Arbeitstemperatur max.	55 °C

#### Weitere technische Daten

Statusanzeige	✓
Ansprech-/Rückfallzeit	0,1 / 0,6 ms
Prüfspannung	2,5 kV

---

### Technische Daten

---

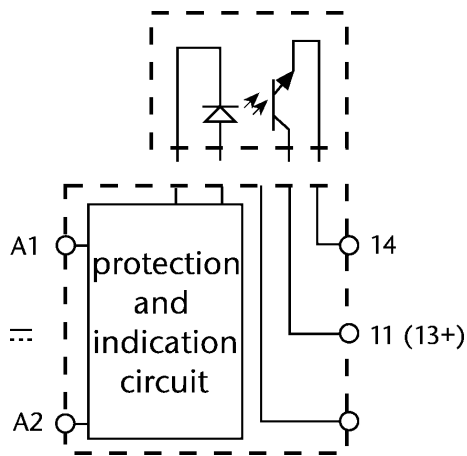
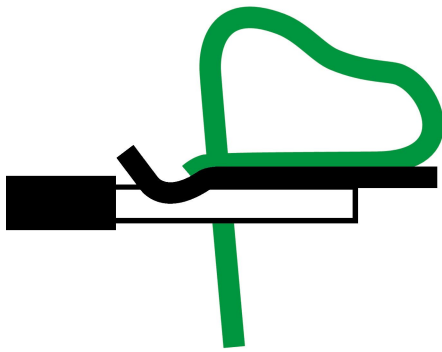
#### Environmental Product Compliance

---

REACH Konform	Ja
REACH Referenzdatum	23.01.2024
REACH Candidate Substance Note	Nein
RoHS Konform	Ja

---

### Medien



---

### Zubehör

---