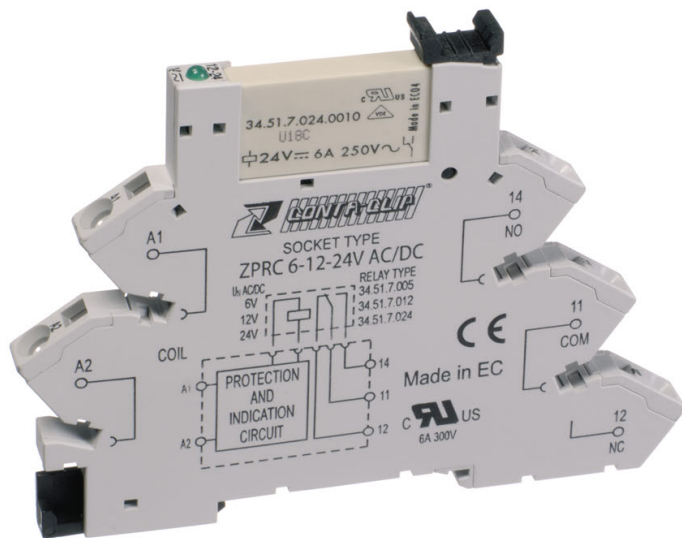


## 15552.2 ZPRCU LW 1/240V AC

### Relais 1 Wechsler



Plug-Relais-Compact (PRC) Komplett, bestehend aus Sockel PRC... mit Zugfederanschluss und steckbarem Miniaturrelais PRC... mit Leistungskontakt, Montageart: TS 35, 1 Wechsler, Eingangsspannung: 240 VAC/DC

### Kaufmännische Daten

Artikelnummer	<u>15552.2</u>
Artikelbezeichnung	ZPRCU LW 1/240V AC
GTIN (EAN)	4044211118679
Verpackungseinheit	10
Mengeneinheit	ST
Gewicht pro Stück (exklusive Verpackung)	35,4 g
Gewicht pro Stück (inklusive Verpackung)	38,04 g
Gewichtseinheit	G
Zolltarifnummer	85364900
Herkunftsland	DE
Produktbeschreibung	Relais-Klemme

#### Technische Daten

<b>Maße</b>	
Länge	93 mm
Breite	6,2 mm
Höhe TS 35/7,5 mit BA	79,9 mm
<b>Nenndaten</b>	
Nennspannung Un	230 VAC -
Überspannungskategorie	III
Verschmutzungsgrad	3
<b>Anschlussdaten</b>	
Anschlussprinzip	Zugfederanschluss
Leiterquerschnitt eindrätig (starr) min.	0,2 mm <sup>2</sup>
Leiterquerschnitt eindrätig (starr) max.	2,5 mm <sup>2</sup>
Leiterquerschnitt flexibel min.	0,2 mm <sup>2</sup>
Leiterquerschnitt flexibel max.	2,5 mm <sup>2</sup>
Abisolierlänge	10 mm
<b>Eingangsdaten</b>	
Haltespannung	0,6 Un -
Rückfallspannung	0,1 Un AC
Arbeitsbereich	0,8-1,1 Un
Leistungsaufnahme	0,5 W
<b>Ausgangsdaten</b>	
Schaltspannung / Schaltspannung max.	250 / 400 VAC
Dauerstrom max. / Einschaltstrom max.	6 / 10 A
Kontaktkonfiguration	1 Wechsler
Schaltleistung max.	1500 VA
Elektrische Lebensdauer (AC1)	60x10 <sup>3</sup>
Mechanische Lebensdauer	10x10 <sup>6</sup>
Kontaktbelastung min.	500 mW
Prellzeit beim schließen des Schliessers/Öffners	1/6 ms
<b>Werkstoffe</b>	
Kontaktwerkstoff	AgNi
Arbeitstemperatur min.	-40 °C
Arbeitstemperatur max.	70 °C

#### Technische Daten

---

##### Weitere technische Daten

Schutzart	IP20
Statusanzeige	✓
Isolationsspannung Spule / Kontakt	1 kV
Ansprech-/Rückfallzeit	5 / 6 ms
Isolationsspannung Kontakt / Kontakt	6 kV
Vibrationsfestigkeit Schliesser/Öffners	10/5 g
AC-Reststromunterdrückung	✓

##### Environmental Product Compliance

REACH Konform	Ja
REACH Referenzdatum	23.01.2024
REACH Candidate Substance Note	Nein
RoHS Konform	Ja

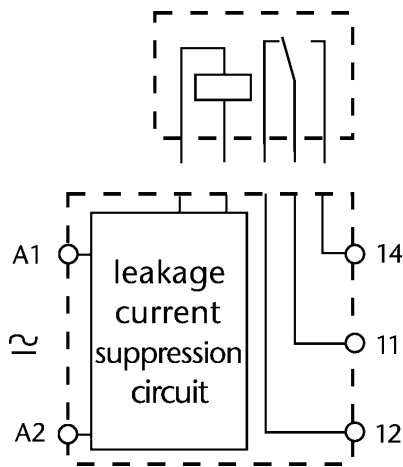
#### Zulassungen

---

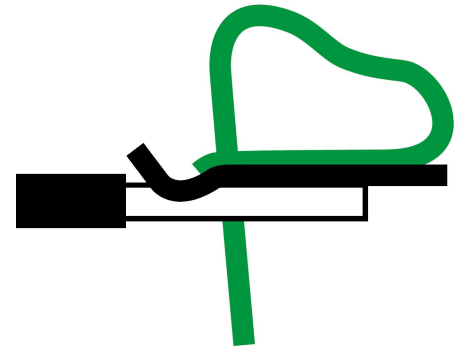
##### Normen und Bestimmungen

CE konform	Ja
cUL Prüfnorm	CSA-C22.2 No. 14
UL Prüfnorm	UL 508
UL Recognized	1
cUL Recognized	1

#### Medien



**C** **RL**<sup>®</sup> **US**

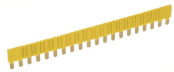


## 15552.2 ZPRCU LW 1/240V AC

### Relais 1 Wechsler

#### Zubehör

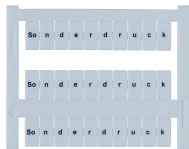
##### Querverbinder



Außenquerverbinder isoliert für Plug-Relais-Compact (PRC), 20-polig, kürzbar, Spannung: 250V, Strom 36 A

Artikelnummer	Artikelbezeichnung	GTIN (EAN)	VPE
<u>15545.8</u>	AQI/PRC/20 YE	4044211118440	1

##### Schnellbezeichnung



Klemmenmarkierer/Pocket-Maxicard, Länge: 12 mm, Breite: 6 mm, Farbe: Weiß

Artikelnummer	Artikelbezeichnung	GTIN (EAN)	VPE
<u>9107.7</u>	PMC BSTR 6/30 So WH	4044211099749	300



Klemmenmarkierer/Pocket-Maxicard, Länge: 12 mm, Breite: 6 mm, Farbe: Weiß

Artikelnummer	Artikelbezeichnung	GTIN (EAN)	VPE
<u>9106.7</u>	PMC BSTR 6/30 WH	4044211099732	300

##### Schraubendreher



Schraubendreher mit blanker Klinge, Farbe: Schwarz-grau

Artikelnummer	Artikelbezeichnung	GTIN (EAN)	VPE
<u>1086.0</u>	SDB 0,6x3,5	4044211014797	1

##### Relais



Steckbares Miniatur-Leistungsrelais, mit Leistungskontakt, 1 Wechsler, Eingangsspannung: 60 VDC

Artikelnummer	Artikelbezeichnung	GTIN (EAN)	VPE
<u>15503.2</u>	PRC 1/60V DC	4044211118167	10