



Auto-On-Off-Relais-Baustein, Hand-aus-Automatik Betrieb, Installationsbauform, Rückmeldeschleife, Schraubanschluss, Montageart: TS 35, 1 Wechsler

Kaufmännische Daten

Artikelnummer	<u>15561.2</u>
Artikelbezeichnung	RM/HA/24VUC
GTIN (EAN)	4044211134082
Verpackungseinheit	1
Mengeneinheit	ST
Gewicht pro Stück (exklusive Verpackung)	43,1 g
Gewicht pro Stück (inklusive Verpackung)	46,62 g
Gewichtseinheit	G
Zolltarifnummer	85364900
Herkunftsland	IT
Produktbeschreibung	Relaismodul

Technische Daten

Maße

Länge	84 mm
Breite	11,2 mm
Höhe TS 35/7,5 mit BA	64 mm

Nennwerten

Bemessungsspannung	250 / 400 VAC V
Bemessungsstoßspannung	4 kV
Überspannungskategorie	III
Verschmutzungsgrad	2

Anschlussdaten

Anschlussprinzip	Schraubanschluss
Leiterquerschnitt eindrätig (starr) min.	0,2 mm ²
Leiterquerschnitt eindrätig (starr) max.	6 mm ²
Leiterquerschnitt flexibel min.	0,2 mm ²
Leiterquerschnitt flexibel max.	4 mm ²
Leiterquerschnitt flexibel mit Aderendhülse min.	0,2 mm ²
Leiterquerschnitt flexibel mit Aderendhülse max.	4 mm ²
Abisolierlänge	7 mm
Anzugsdrehmoment	0,5 Nm

Eingangsdaten

Stromversorgung AC/DC	24 V
Leistungsaufnahme	0,4 W
Toleranz	-20% / 10%

Ausgangsdaten

Schaltstrom min.	0,005 (300 mW) A
Schaltstrom max.	30/110/220 V (DC1): 10/0,3/0,12 A
Dauerstrom max. / Einschaltstrom max.	10 / 15 A
Kontaktwerkstoff	AgSnO ₂
Elektrische Lebensdauer (AC1)	100x10 ³
Mechanische Lebensdauer	10x10 ⁶
Relaiskontakt	1 Wechsler
Schaltleistung Gerät angereicht (Abstand < 5 mm)	AC1: 2500VA / AC15: 500VA

Werkstoffe

Arbeitstemperatur min.	-20 °C
Arbeitstemperatur max.	50 °C

Technische Daten

Weitere technische Daten

Statusanzeige	✓
---------------	---

Environmental Product Compliance

REACH Konform	Ja
REACH Referenzdatum	23.01.2024
REACH Candidate Substance Note	Nein
RoHS Konform	Ja

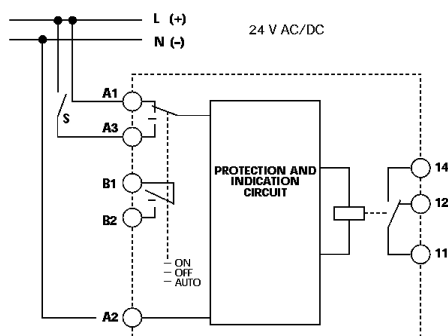
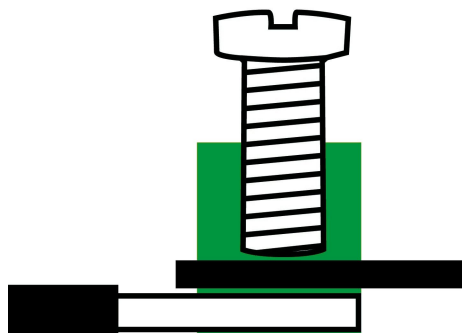
Zulassungen

Normen und Bestimmungen

CE konform

Ja

Medien



Zubehör
