



Signalwandler zur Umwandlung von Potenziometerpositionen auf ein analoges Normsignal,
Schraubanschluss, Montageart: TS 35, Versorgungsspannung: 24 VDC

Kaufmännische Daten

Artikelnummer	<u>15641.2</u>
Artikelbezeichnung	CML-POT-UI
GTIN (EAN)	4044211207366
Verpackungseinheit	1
Mengeneinheit	ST
Gewicht pro Stück (exklusive Verpackung)	55 g
Gewicht pro Stück (inklusive Verpackung)	78 g
Gewichtseinheit	G
Zolltarifnummer	85423990
Herkunftsland	NL
Produktbeschreibung	Wandlerbaustein

Technische Daten

Maße

Länge	93,1 mm
Breite	6,2 mm
Höhe	102,5 mm

Nenndaten

Überspannungskategorie	III
Verschmutzungsgrad	2

Anschlussdaten

Anschlussprinzip	Schraubanschluss
Leiterquerschnitt eindrätig (starr) min.	0,2 mm ²
Leiterquerschnitt eindrätig (starr) max.	2,5 mm ²
Leiterquerschnitt flexibel min.	0,2 mm ²
Leiterquerschnitt flexibel max.	2,5 mm ²
Leiterquerschnitt flexibel mit Aderendhülse min.	0,2 mm ²
Leiterquerschnitt flexibel mit Aderendhülse max.	2,5 mm ²
Abisolierlänge	12 mm
Anzugsdrehmoment	0,6 Nm

Eingangsdaten

Eingangssignale	Poti min: 1 kOhm, Poti max: 20 kOhm -
-----------------	---------------------------------------

Ausgangsdaten

Ausgangssignale über DIP-Schalter einstellbar	✓
Lastwiderstand U	>1K Ohm
Lastwiderstand I	<500 Ohm
Offset I	20 µA
Ausgangssignal I max.	22 mA
Ausgangssignal U max.	11 V
Offset U	10 mV

Werkstoffe

Arbeitstemperatur min.	-20 °C
Arbeitstemperatur max.	55 °C
Temperaturkoeffizient	<0,02% °C

Technische Daten

Weitere technische Daten

Stromversorgung	24 VDC -15% / +10% -
Stromaufnahme	40 mA
Ansprechzeit	100 ms
Übertragungsfehler (vom Endwert)	<0,2%
Grenzfrequenz (-3dB)	10 Hz
Schutzklasse	IP20

Environmental Product Compliance

REACH Konform	Ja
REACH Referenzdatum	23.01.2024
REACH Candidate Substance Note	Nein
RoHS Konform	Ja

Zulassungen

Normen und Bestimmungen

CE konform

Ja

DIN

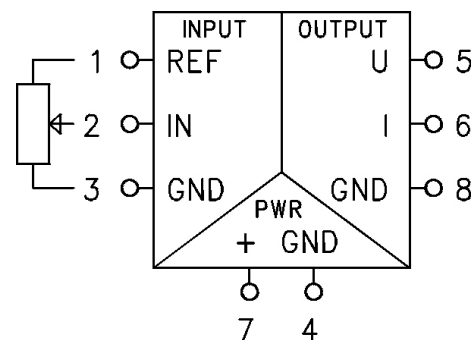
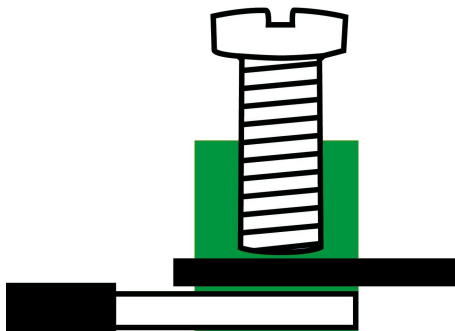
DIN VDE 0110 / EN 50178

Medien

DIPSWITCH SELECTION

OUTPUT	1	2	3	4
0..10V	X	X	X	X
0..20mA	X	OFF	OFF	X
4..20mA	X	ON	ON	X

X = Don't Care



Zubehör
