

Signalwandler zur Umwandlung von Spannungs/Stromsignalen auf ein analoges Normsignal, 3-Wege galvanische Trennung, Schraubanschluss, Montageart: TS 35, Versorgungsspannung: 24 VDC

Kaufmännische Daten

Artikelnummer	<u>15650.2</u>
Artikelbezeichnung	CMS-UI-UI
GTIN (EAN)	4044211134709
Verpackungseinheit	1
Mengeneinheit	ST
Gewicht pro Stück (exklusive Verpackung)	101,9 g
Gewicht pro Stück (inklusive Verpackung)	132,5 g
Gewichtseinheit	G
Zolltarifnummer	85423190
Herkunftsland	NL
Produktbeschreibung	Wandlerbaustein

Technische Daten

Maße	
Länge	99 mm
Breite	17,5 mm
Höhe	114,5 mm
Nenndaten	
Überspannungskategorie	III
Verschmutzungsgrad	2
Anschlussdaten	
Anschlussprinzip	Schraubanschluss
Leiterquerschnitt eindrätig (starr) min.	0,2 mm ²
Leiterquerschnitt eindrätig (starr) max.	2,5 mm ²
Leiterquerschnitt flexibel min.	0,2 mm ²
Leiterquerschnitt flexibel max.	2,5 mm ²
Leiterquerschnitt flexibel mit Aderendhülse min.	0,2 mm ²
Leiterquerschnitt flexibel mit Aderendhülse max.	2,5 mm ²
Abisolierlänge	7 mm
Anzugsdrehmoment	0,6 Nm
Eingangsdaten	
Eingangssignal U/I max.	40 VDC / 25 mA
Eingangswiderstand U/I	>200K / 50 Ohm
Eingangssignale über DIP-Schalter einstellbar	1
Ausgangsdaten	
Ausgangssignale über DIP-Schalter einstellbar	✓
Lastwiderstand U	>1K Ohm
Wandlerfunktionen	Signalinverter
Lastwiderstand I	<500 Ohm
Offset I	20 µA
Ausgangssignal I max.	22 mA
Ausgangssignal U max.	11 V
Offset U	<10 mV
Werkstoffe	
Arbeitstemperatur min.	-20 °C
Arbeitstemperatur max.	55 °C
Temperaturkoeffizient	<0,01% / K °C

Technische Daten

Weitere technische Daten

Stromversorgung	24 V \pm 25% -
Stromaufnahme	50 mA
Galvanische Trennung	✓
Übertragungsfehler (vom Endwert)	<0,2%
Grenzfrequenz (-3dB)	10 Hz
Schutzklasse	IP20
Isolationsspannung Eingang / Ausgang	1 kV / 50 Hz / 1 min
Isolationsspannung Versorgungsspannung / Signal	1 kV / 50 Hz / 1 min

Environmental Product Compliance

REACH Konform	Ja
REACH Referenzdatum	23.01.2024
REACH Candidate Substance Note	Nein
RoHS Konform	Ja

Zulassungen

Normen und Bestimmungen

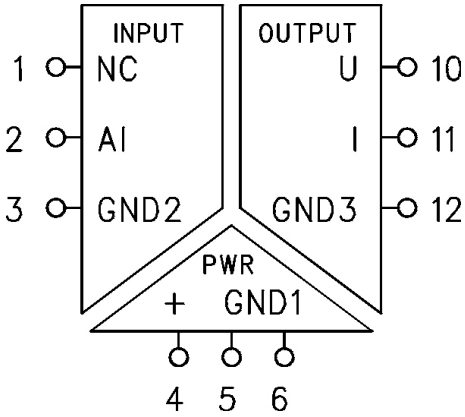
CE konform

Ja

DIN

DIN VDE 0110 / EN 50178

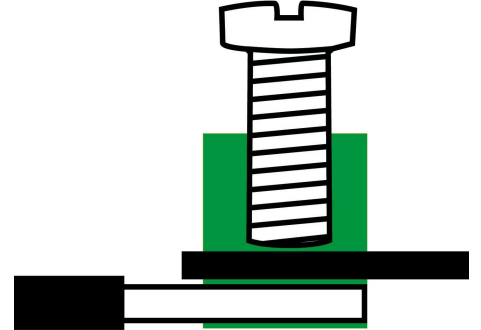
Medien



Input range (V)	Dipswitch 1							
	1	2	3	4	5	6	7	8
0...1V	OFF	OFF	ON	ON	OFF	ON	OFF	X
0...2V	OFF	OFF	ON	OFF	ON	ON	OFF	X
0...2.5V	OFF	ON	OFF	ON	ON	ON	OFF	X
0...5V	OFF	ON	OFF	OFF	OFF	OFF	ON	X
1...5V	OFF	ON	OFF	ON	OFF	OFF	ON	X
0...10V	OFF	ON	OFF	OFF	ON	OFF	ON	X
0...20V	OFF	ON	OFF	ON	ON	OFF	ON	X
0...40V	OFF	ON	OFF	OFF	OFF	ON	ON	X
Input range (mA)	1	2	3	4	5	6	7	8
0...5mA	ON	OFF	ON	OFF	OFF	OFF	ON	X
0...10mA	ON	OFF	ON	OFF	ON	OFF	ON	X
0...20mA	ON	OFF	ON	ON	ON	OFF	ON	X
4...20mA	ON	OFF	ON	ON	OFF	ON	ON	X

Output range (V)	Dipswitch 2							
	1	2	3	4	5	6	7	8
0...10V	X	X	X	OFF	OFF	OFF	OFF	X
0...5V	X	X	X	ON	OFF	OFF	OFF	X
1...5V	X	X	X	OFF	ON	OFF	OFF	X
10...0V	X	X	X	OFF	OFF	OFF	ON	X
5...0V	X	X	X	ON	OFF	OFF	ON	X
5...1V	X	X	X	OFF	ON	OFF	ON	X
Output range (mA)	1	2	3	4	5	6	7	8
0...5mA	X	X	X	ON	ON	OFF	OFF	X
0...10mA	X	X	X	OFF	OFF	ON	OFF	X
0...20mA	X	X	X	ON	OFF	ON	OFF	X
4...20mA	X	X	X	OFF	ON	ON	OFF	X
5...0mA	X	X	X	ON	ON	OFF	ON	X
10...0mA	X	X	X	OFF	OFF	ON	ON	X
20...0mA	X	X	X	ON	OFF	ON	ON	X
20...4mA	X	X	X	OFF	ON	ON	ON	X

X = Don't Care



Zubehör
