

Relais-Stecksocket PRS, für Miniatur-Leistungserelais mit 1-Wechsler, Zugfederanschluss, Steckmöglichkeit für Eingangs-/Entstörmodule, Montageart: TS 35

Kaufmännische Daten

Artikelnummer	<u>15780.2</u>
Artikelbezeichnung	PRS 1 Z
GTIN (EAN)	4044211135249
Verpackungseinheit	1
Mengeneinheit	ST
Gewicht pro Stück (exklusive Verpackung)	42,3 g
Gewicht pro Stück (inklusive Verpackung)	47,78 g
Gewichtseinheit	G
Zolltarifnummer	85366990
Herkunftsland	CN
Produktbeschreibung	Relais-Stecksocket mit Zugfederanschluss

Technische Daten

Maße	
Länge	98 mm
Breite	16,3 mm
Höhe TS 35/7,5 mit BA	47,5 mm

Nenndaten	
Überspannungskategorie	III
Verschmutzungsgrad	2

Anschlussdaten	
Anschlussprinzip	Zugfederanschluss
Leiterquerschnitt eindrätig (starr) min.	0,2 mm ²
Leiterquerschnitt eindrätig (starr) max.	1,5 mm ²
Leiterquerschnitt flexibel min.	0,2 mm ²
Leiterquerschnitt flexibel max.	1,5 mm ²
Leiterquerschnitt flexibel mit Aderendhülse min.	0,2 mm ²
Leiterquerschnitt flexibel mit Aderendhülse max.	1 mm ²
Abisolierlänge	12 mm

Ausgangsdaten	
Schaltspannung / Schaltspannung max.	230 / 400 VAC
Dauerstrom max. / Einschaltstrom max.	12 A
Kontaktkonfiguration	1 Wechsler

Werkstoffe	
Brennbarkeitsklasse UL 94	V-0
Arbeitstemperatur min.	-25 °C
Arbeitstemperatur max.	70 °C

Weitere technische Daten	
Schutzart	IP20
Isolationsspannung Spule / Kontakt	1 kV
Isolationsspannung Kontakt / Kontakt	4 kV
Pinning	3,5 mm

Environmental Product Compliance	
REACH Konform	Ja
REACH Referenzdatum	23.01.2024
REACH Candidate Substance Note	Nein
RoHS Konform	Ja

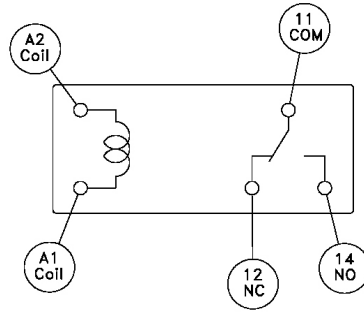
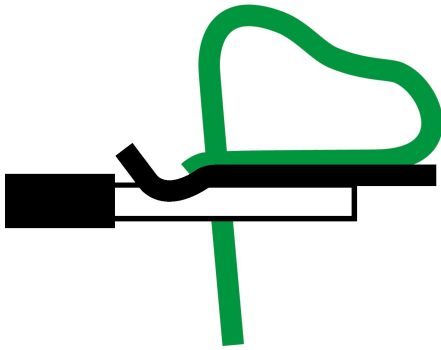
Zulassungen

Normen und Bestimmungen

CE konform

Ja

Medien



Zubehör

Haltebügel



Relaishaltebügel, mit Auswerffunktion, passend für Relaissockel PRS 1 und PRS 2, für Miniatur-Leistungsrelais

Artikelnummer	Artikelbezeichnung	GTIN (EAN)	VPE
<u>15138.2</u>	PRS C1/2	4044211046217	1



Relaishaltebügel, mit Auswerffunktion, passend für Relaissockel PRS 1 und PRS 2, für Industrirelais XT

Artikelnummer	Artikelbezeichnung	GTIN (EAN)	VPE
<u>16016.2</u>	PRSXT C1/2	4044211145217	20

Einsteckmodule



Einsteckmodul, passend für Relaissockel PRS, LED Statusanzeige rot mit Freilaufdiode

Artikelnummer	Artikelbezeichnung	GTIN (EAN)	VPE
<u>15141.2</u>	PRS LED(RD) 24V DC	4044211046231	1



Einsteckmodul, passend für Relaissockel PRS, LED Statusanzeige rot

Artikelnummer	Artikelbezeichnung	GTIN (EAN)	VPE
<u>15142.2</u>	PRS LED(RD) 230V AC	4044211046255	1



Einsteckmodul, passend für Relaissockel PRS, LED Statusanzeige rot

Artikelnummer	Artikelbezeichnung	GTIN (EAN)	VPE
<u>15175.2</u>	PRS LED(RD) 24V UC	4044211046521	1



Einsteckmodul, passend für Relaissockel PRS, LED Statusanzeige rot mit Freilaufdiode

Artikelnummer	Artikelbezeichnung	GTIN (EAN)	VPE
<u>15422.2</u>	PRS LED(RD)/110V DC	4044211104306	1

Einsteckmodule

Einsteckmodul, passend für Relaissockel PRS, RC-Glied, Eingangsspannung: 24 VAC

Artikelnummer	Artikelbezeichnung	GTIN (EAN)	VPE
<u>15808.2</u>	PRS RC 24V AC	4044211135201	1

Einsteckmodul, passend für Relaissockel PRS, RC-Glied, Eingangsspannung: 240 VAC

Artikelnummer	Artikelbezeichnung	GTIN (EAN)	VPE
<u>15809.2</u>	PRS RC 240V AC	4044211135218	1



Einsteckmodul, passend für Relaissockel PRS, LED Statusanzeige rot mit Varistor

Artikelnummer	Artikelbezeichnung	GTIN (EAN)	VPE
<u>15810.2</u>	PRS LED(RD) 230V UC Var.	4044211135225	1



Einsteckmodul, passend für Relaissockel PRS, LED Statusanzeige rot mit Varistor

Artikelnummer	Artikelbezeichnung	GTIN (EAN)	VPE
<u>16070.2</u>	PRS LED(GN) 24V UC Var.	4044211146078	1

Relais



Steckbares Miniatur-Leistungsrelais, vergossene Bauform mit Leistungskontakt, 1 Wechsler, Eingangsspannung: 115 VAC

Artikelnummer	Artikelbezeichnung	GTIN (EAN)	VPE
<u>15228.2</u>	PRS 1/115V AC	4044211046705	1



Steckbares Miniatur-Leistungsrelais, vergossene Bauform mit Leistungskontakt, 1 Wechsler, Eingangsspannung: 5 VDC

Artikelnummer	Artikelbezeichnung	GTIN (EAN)	VPE
<u>16076.2</u>	PRS 1/5V DC	4044211171179	1



Steckbares Miniatur-Leistungsrelais, vergossene Bauform mit Leistungskontakt, 1 Wechsler, Eingangsspannung: 5 VDC

Artikelnummer	Artikelbezeichnung	GTIN (EAN)	VPE
<u>16076.2</u>	PRS 1/5V DC	4044211171179	1

Relais



Steckbare Industrirelais mit Leistungskontakten, 1 Wechsler, Prüftaste, Status-LED, mechanische Schaltstellungsanzeige, Eingangsspannung: 230 VAC

Artikelnummer	Artikelbezeichnung	GTIN (EAN)	VPE
<u>16085.2</u>	PRSXT 1/230V AC	4044211171544	10



Steckbares Miniatur-Leistungsrelais, vergossene Bauform mit Leistungskontakt, 1 Wechsler, Eingangsspannung: 24 VDC

Artikelnummer	Artikelbezeichnung	GTIN (EAN)	VPE
<u>6804.0</u>	PRS 1/24V DC	4044211076009	1



Steckbares Miniatur-Leistungsrelais, vergossene Bauform mit Leistungskontakt, 1 Wechsler, Eingangsspannung: 110 VDC

Artikelnummer	Artikelbezeichnung	GTIN (EAN)	VPE
<u>15540.2</u>	PRS 1/110V DC	4044211117917	1



Steckbare Industrirelais mit Leistungskontakten, 1 Wechsler, Prüftaste, Status-LED, Freilaufdiode, mechanische Schaltstellungsanzeige, Polarität A1+, A2-, Eingangsspannung: 24 VDC

Artikelnummer	Artikelbezeichnung	GTIN (EAN)	VPE
<u>16083.2</u>	PRSXT 1/24V DC	4044211171520	10



Steckbare Industrirelais mit Leistungskontakten, 1 Wechsler, Prüftaste, Status-LED, mechanische Schaltstellungsanzeige, Eingangsspannung: 24 VAC

Artikelnummer	Artikelbezeichnung	GTIN (EAN)	VPE
<u>16084.2</u>	PRSXT 1/24V AC	4044211171537	10



Steckbares Miniatur-Leistungsrelais, vergossene Bauform mit Leistungskontakt, 1 Wechsler, Eingangsspannung: 24 VAC

Artikelnummer	Artikelbezeichnung	GTIN (EAN)	VPE
<u>6480.2</u>	PRS 1/24V AC	4044211074197	1

Relais



Steckbares Miniatur-Leistungsrelais, vergossene Bauform mit Leistungskontakt, 1 Wechsler, Eingangsspannung: 230 VAC

Artikelnummer	Artikelbezeichnung	GTIN (EAN)	VPE
<u>6481.2</u>	PRS 1/230V AC	4044211074203	1