

Signalwandler zur Umwandlung von Spannungs/Stromsignalen auf einen Relaisausgang, 3-Wege galvanische Trennung, Schraubanschluss, Montageart: TS 35, Versorgungsspannung: 24 VDC

Kaufmännische Daten

Artikelnummer	<u>15884.2</u>
Artikelbezeichnung	CMS-UI-R
GTIN (EAN)	4044211134754
Verpackungseinheit	1
Mengeneinheit	ST
Gewicht pro Stück (exklusive Verpackung)	106,2 g
Gewicht pro Stück (inklusive Verpackung)	142,2 g
Gewichtseinheit	G
Zolltarifnummer	85423190
Herkunftsland	NL
Produktbeschreibung	Wandlerbaustein

Technische Daten

Maße

Länge	99 mm
Breite	17,5 mm
Höhe	114,5 mm

Nenndaten

Überspannungskategorie	III
Verschmutzungsgrad	2

Anschlussdaten

Anschlussprinzip	Schraubanschluss
Leiterquerschnitt eindrätig (starr) min.	0,2 mm ²
Leiterquerschnitt eindrätig (starr) max.	2,5 mm ²
Leiterquerschnitt flexibel min.	0,2 mm ²
Leiterquerschnitt flexibel max.	2 mm ²
Leiterquerschnitt flexibel mit Aderendhülse min.	0,2 mm ²
Leiterquerschnitt flexibel mit Aderendhülse max.	2,5 mm ²
Abisolierlänge	7 mm
Anzugsdrehmoment	6 Nm

Eingangsdaten

Eingangssignal U/I max.	40 VDC / 25 mA
Eingangswiderstand U/I	>200K / 50 Ohm

Ausgangsdaten

Dauerstrom (Ohmsche Last) max.	3 A
Relaiskontakt	1 Wechsler

Werkstoffe

Arbeitstemperatur min.	-20 °C
Arbeitstemperatur max.	55 °C
Temperaturkoeffizient	<0.02% °C

Weitere technische Daten

Stromversorgung	24 VDC ± 25% -
Stromaufnahme	50 mA
Galvanische Trennung	✓
Schutzklasse	IP20
Isolationsspannung Eingang / Ausgang	4 kV
Isolationsspannung Versorgungsspannung / Signal	1 kV / 50 Hz / 1 min

Technische Daten

Environmental Product Compliance

REACH Konform	Ja
REACH Referenzdatum	23.01.2024
REACH Candidate Substance Note	Nein
RoHS Konform	Ja

Zulassungen

Normen und Bestimmungen

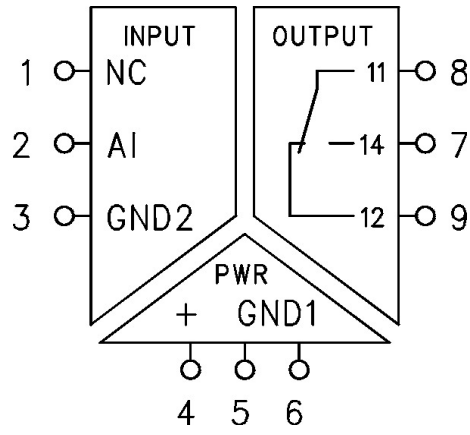
CE konform

Ja

DIN

DIN VDE 0110 / EN 50178

Medien



Zubehör
