

Signalwandler zur Umwandlung von Spannungs/Stromsignalen auf ein analoges Normsignal, 3-Wege galvanische Trennung, Schraubanschluss, Montageart: TS 35, Versorgungsspannung: 24 VDC

### Kaufmännische Daten

Artikelnummer	<u>15885.2</u>
Artikelbezeichnung	CMS-UI60-UI
GTIN (EAN)	4044211134761
Verpackungseinheit	1
Mengeneinheit	ST
Gewicht pro Stück (exklusive Verpackung)	103,9 g
Gewicht pro Stück (inklusive Verpackung)	113 g
Gewichtseinheit	G
Zolltarifnummer	85423190
Herkunftsland	NL
Produktbeschreibung	Wandlerbaustein

### Technische Daten

#### Maße

Länge	99 mm
Breite	17,5 mm
Höhe	114,5 mm

#### Nenndaten

Überspannungskategorie	III
Verschmutzungsgrad	2

#### Anschlussdaten

Anschlussprinzip	Schraubanschluss
Leiterquerschnitt eindrätig (starr) min.	0,2 mm <sup>2</sup>
Leiterquerschnitt eindrätig (starr) max.	2,5 mm <sup>2</sup>
Leiterquerschnitt flexibel min.	0,2 mm <sup>2</sup>
Leiterquerschnitt flexibel max.	2,5 mm <sup>2</sup>
Leiterquerschnitt flexibel mit Aderendhülse min.	0,2 mm <sup>2</sup>
Leiterquerschnitt flexibel mit Aderendhülse max.	2,5 mm <sup>2</sup>
Abisolierlänge	7 mm
Anzugsdrehmoment	0,6 Nm

#### Eingangsdaten

Eingangssignal U/I max.	40 VDC / 25 mA
Eingangswiderstand U/I	>200K / 50 Ohm
Eingangssignale über DIP-Schalter einstellbar	1

#### Ausgangsdaten

Ausgangssignale über DIP-Schalter einstellbar	✓
Lastwiderstand U	>1K Ohm
Lastwiderstand I	<600 Ohm
Offset I	20 µA
Ausgangssignal I max.	22 mA
Ausgangssignal U max.	11 V
Offset U	<10 mV

#### Werkstoffe

Arbeitstemperatur min.	-20 °C
Arbeitstemperatur max.	55 °C
Temperaturkoeffizient	<0,01% / K °C

### Technische Daten

#### Weitere technische Daten

Stromversorgung	24V ± 25% -
Stromaufnahme	50 mA
Galvanische Trennung	✓
Übertragungsfehler (vom Endwert)	<0,2%
Grenzfrequenz (-3dB)	10 Hz
Schutzklasse	IP20
Isolationsspannung Eingang / Ausgang	1 kV / 50 Hz / 1 min
Isolationsspannung Versorgungsspannung / Signal	1 kV / 50 Hz / 1 min

#### Environmental Product Compliance

REACH Konform	Ja
REACH Referenzdatum	23.01.2024
REACH Candidate Substance Note	Nein
RoHS Konform	Ja

---

### Zulassungen

---

#### Normen und Bestimmungen

---

CE konform

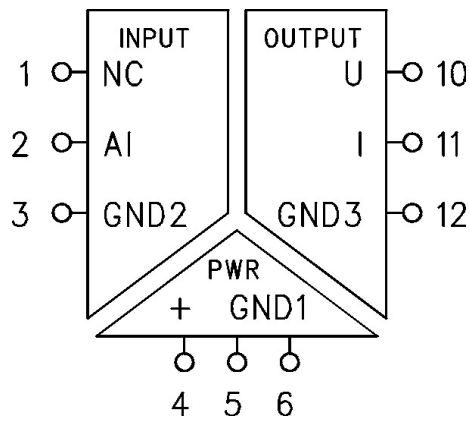
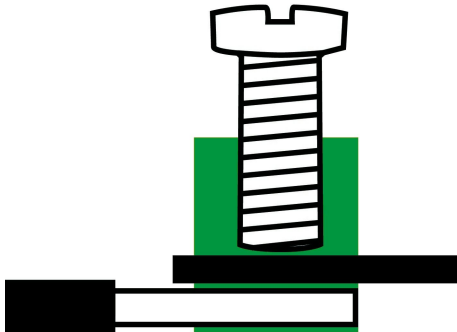
Ja

DIN

DIN VDE 0110 / EN 50178

---

### Medien



---

### Zubehör

---