

Signalwandler zur Umwandlung von Frequenzsignalen auf ein analoges Normsignal, 3-Wege galvanische Trennung, Schraubanschluss, Montageart: TS 35, Versorgungsspannung: 24 VDC

Kaufmännische Daten

Artikelnummer	<u>15886.2</u>
Artikelbezeichnung	CMS-F-UI
GTIN (EAN)	4044211134778
Verpackungseinheit	1
Mengeneinheit	ST
Gewicht pro Stück (exklusive Verpackung)	104,3 g
Gewicht pro Stück (inklusive Verpackung)	117,3 g
Gewichtseinheit	G
Zolltarifnummer	85423190
Herkunftsland	NL
Produktbeschreibung	Wandlerbaustein

Technische Daten

Maße

Länge	99 mm
Breite	17,5 mm
Höhe	114,5 mm

Nenndaten

Überspannungskategorie	III
Verschmutzungsgrad	2

Anschlussdaten

Anschlussprinzip	Schraubanschluss
Leiterquerschnitt eindrätig (starr) min.	0,2 mm ²
Leiterquerschnitt eindrätig (starr) max.	2,5 mm ²
Leiterquerschnitt flexibel min.	0,2 mm ²
Leiterquerschnitt flexibel max.	2,5 mm ²
Leiterquerschnitt flexibel mit Aderendhülse min.	0,2 mm ²
Leiterquerschnitt flexibel mit Aderendhülse max.	2,5 mm ²
Abisolierlänge	7 mm
Anzugsdrehmoment	0,6 Nm

Eingangsdaten

Eingangssignal U/I max.	5-24 VAC/DC
Frequenz	1-10K, einstellbar Hz
Eingangssignale über DIP-Schalter einstellbar	1
Auflösung	5 ppm vom gemessenen Wert

Ausgangsdaten

Ausgangssignale über DIP-Schalter einstellbar	✓
Lastwiderstand U	>1K Ohm
Lastwiderstand I	<600 Ohm
Offset I	20 µA
Ausgangssignal I max.	30 mA
Ausgangssignal U max.	<15 V
Offset U	<10 mV

Werkstoffe

Arbeitstemperatur min.	-20 °C
Arbeitstemperatur max.	55 °C
Temperaturkoeffizient	<0,02% °C

Technische Daten

Weitere technische Daten

Stromversorgung	24 VDC \pm 25% -
Stromaufnahme	50 mA
Galvanische Trennung	✓
Ansprechzeit	350 + 2x Periode der Eingangsfrequenz ms
Übertragungsfehler (vom Endwert)	<0,2%
Schutzklasse	IP20
Isolationsspannung Eingang / Ausgang	1 kV / 50 Hz / 1 min
Isolationsspannung Versorgungsspannung / Signal	1 kV / 50 Hz / 1 min

Environmental Product Compliance

REACH Konform	Ja
REACH Referenzdatum	23.01.2024
REACH Candidate Substance Note	Nein
RoHS Konform	Ja

Zulassungen

Normen und Bestimmungen

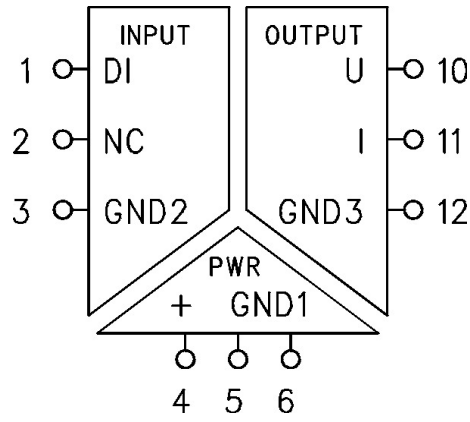
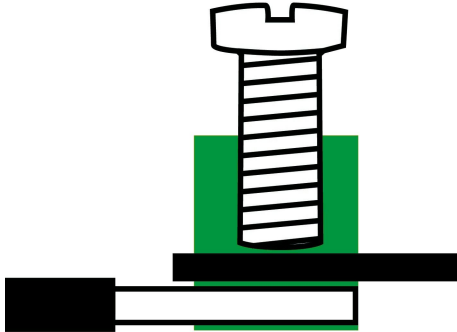
CE konform

Ja

DIN

DIN VDE0110 / EN 50178

Medien



Zubehör
