



Signalwandler zur Umwandlung von Spannungs/Stromsignalen auf ein analoges Normsignal, 3-Wege galvanische Trennung, Schraubanschluss, Montageart: TS 35, Versorgungsspannung: 24 VDC

Kaufmännische Daten

Artikelnummer	<u>15903.2</u>
Artikelbezeichnung	CML-UI-UI-G
GTIN (EAN)	4044211144463
Verpackungseinheit	1
Mengeneinheit	ST
Gewicht pro Stück (exklusive Verpackung)	53 g
Gewicht pro Stück (inklusive Verpackung)	76 g
Gewichtseinheit	G
Zolltarifnummer	85423190
Herkunftsland	NL
Produktbeschreibung	Wandlerbaustein

Technische Daten

Maße

Länge	93,1 mm
Breite	6,2 mm
Höhe	102,5 mm

Nenndaten

Überspannungskategorie	III
Verschmutzungsgrad	2

Anschlussdaten

Anschlussprinzip	Schraubanschluss
Leiterquerschnitt eindrätig (starr) min.	0,2 mm ²
Leiterquerschnitt eindrätig (starr) max.	2,5 mm ²
Leiterquerschnitt flexibel min.	0,2 mm ²
Leiterquerschnitt flexibel max.	2,5 mm ²
Leiterquerschnitt flexibel mit Aderendhülse min.	0,2 mm ²
Leiterquerschnitt flexibel mit Aderendhülse max.	2,5 mm ²
Abisolierlänge	8 mm
Anzugsdrehmoment	0,6 Nm

Eingangsdaten

Eingangssignal U/I max.	20 VDC / 40 mA
Eingangswiderstand U/I	>50K / 50 Ohm
Eingangssignale über DIP-Schalter einstellbar	1

Ausgangsdaten

Ausgangssignale über DIP-Schalter einstellbar	✓
Lastwiderstand U	>1K Ohm
Lastwiderstand I	<500 Ohm
Offset I	20 µA
Ausgangssignal I max.	21 mA
Ausgangssignal U max.	10,5 V
Offset U	<20 mV

Werkstoffe

Arbeitstemperatur min.	-20 °C
Arbeitstemperatur max.	55 °C
Temperaturkoeffizient	<0,01% / K °C

Technische Daten

Weitere technische Daten

Stromversorgung	24 V \pm 25% -
Stromaufnahme	45 mA
Galvanische Trennung	✓
Übertragungsfehler (vom Endwert)	<0,2%
Grenzfrequenz (-3dB)	10 Hz
Schutzklasse	IP20
Isolationsspannung Eingang / Ausgang	1 kV / 50 Hz / 1 min
Isolationsspannung Versorgungsspannung / Signal	1 kV / 50 Hz / 1 min
Konvertierungsfehler eingestellt / nicht eingestellt	<0,2%

Environmental Product Compliance

REACH Konform	Ja
REACH Referenzdatum	23.01.2024
REACH Candidate Substance Note	Nein
RoHS Konform	Ja

Zulassungen

Normen und Bestimmungen

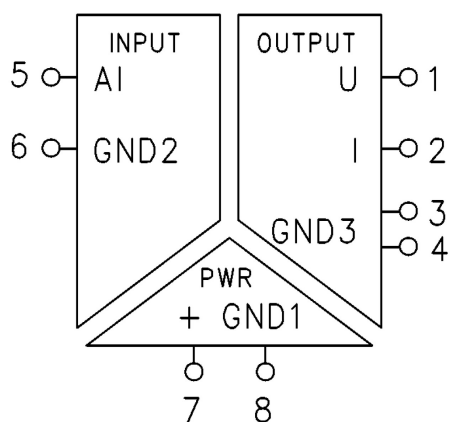
CE konform

Ja

DIN

DIN VDE 0110 / EN 50178

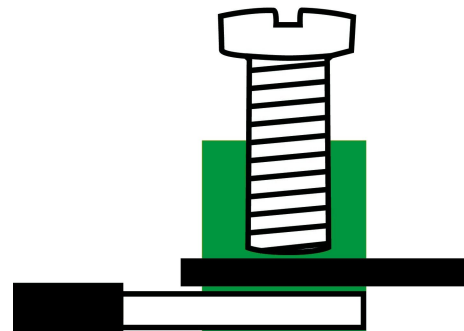
Medien



DIPSWITCH SELECTION

INPUT	S1.1	S1.2	S1.3	S1.4	S2.1
0..10V	OFF	ON	OFF	OFF	OFF
2..10V	OFF	ON	OFF	OFF	ON
0..5V	OFF	ON	OFF	ON	OFF
1..5V	OFF	ON	OFF	ON	ON
0..20mA	ON	OFF	ON	OFF	OFF
4..20mA	ON	OFF	ON	OFF	ON

OUTPUT	S2.2	S2.3	S2.4
0..10V	OFF	OFF	OFF
2..10V	OFF	OFF	ON
0..5V	OFF	ON	OFF
1..5V	OFF	ON	ON
0..20mA	ON	OFF	OFF
4..20mA	ON	OFF	ON



Zubehör
