



Gewindeplatte, Gleitmutter mit M4-Gewinde, zur Befestigung von Geräten, Material: Stahl

Kaufmännische Daten

Artikelnummer	2263.0
Artikelbezeichnung	GWP M4
GTIN (EAN)	4044211180065
Verpackungseinheit	100
Mengeneinheit	ST
Gewicht pro Stück (exklusive Verpackung)	7,24 g
Gewicht pro Stück (inklusive Verpackung)	7,34 g
Gewichtseinheit	G
Zolltarifnummer	73181639
Herkunftsland	DE
Produktbeschreibung	Gewindeplatte
Farbe	Natur

Technische Daten

Maße

Länge	26,8 mm
Breite	12 mm
Höhe	4 mm

Werkstoffe

Material	Stahl
Oberfläche	Verzinkt

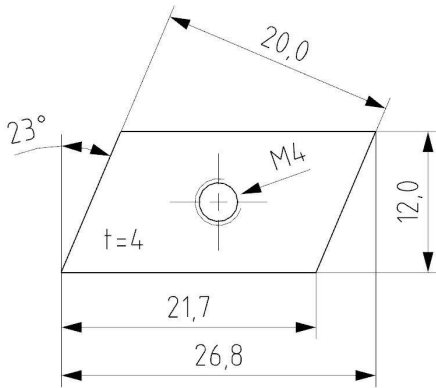
Weitere technische Daten

Befestigungsschrauben	M4
-----------------------	----

Environmental Product Compliance

REACH Konform	Ja
REACH Referenzdatum	23.01.2024
REACH Candidate Substance Note	Nein
RoHS Konform	Ja

Medien



Zubehör

##INVERSE##CONTA-CONNECT



Schirmanschlussbügel, Montageart: Montagefläche, Material: Stahl, Farbe: Natur

Artikelnummer	Artikelbezeichnung	GTIN (EAN)	VPE
<u>1549.0</u>	SAB 8/D	4044211047283	10



Schirmanschlussbügel, Montageart: Montagefläche, Material: Stahl, Farbe: Natur

Artikelnummer	Artikelbezeichnung	GTIN (EAN)	VPE
<u>17361.0</u>	SAB 32/D	4044211172503	10



Schirmanschlussbügel mit selbstschneidender Befestigungsschraube, Montageart: Montagefläche, Material: Stahl, Farbe: Natur

Artikelnummer	Artikelbezeichnung	GTIN (EAN)	VPE
<u>1526.0</u>	SAB 8/D/M5	4044211128548	10



Schirmanschlussbügel, Montageart: Montagefläche, Material: Stahl, Farbe: Natur

Artikelnummer	Artikelbezeichnung	GTIN (EAN)	VPE
<u>1551.0</u>	SAB 20/D	4044211047306	10



Schirmanschlussbügel, Montageart: Montagefläche, Material: Stahl, Farbe: Natur

Artikelnummer	Artikelbezeichnung	GTIN (EAN)	VPE
<u>1550.0</u>	SAB 13,5/D	4044211047290	10

##INVERSE##CONTA-CABLE



Schirmanschlussbügel, Montageart: Montagefläche, Material: Stahl, Farbe: Natur

Artikelnummer	Artikelbezeichnung	GTIN (EAN)	VPE
<u>1549.0</u>	SAB 8/D	4044211047283	10

##INVERSE##CONTA-CABLE



Schirmanschlussbügel, Montageart: Montagefläche, Material: Stahl, Farbe: Natur

Artikelnummer	Artikelbezeichnung	GTIN (EAN)	VPE
<u>17361.0</u>	SAB 32/D	4044211172503	10



Schirmanschlussbügel, Montageart: Montagefläche, Material: Stahl, Farbe: Natur

Artikelnummer	Artikelbezeichnung	GTIN (EAN)	VPE
<u>1551.0</u>	SAB 20/D	4044211047306	10



Schirmanschlussbügel, Montageart: Montagefläche, Material: Stahl, Farbe: Natur

Artikelnummer	Artikelbezeichnung	GTIN (EAN)	VPE
<u>1551.0</u>	SAB 20/D	4044211047306	10



Schirmanschlussbügel, Montageart: Montagefläche, Material: Stahl, Farbe: Natur

Artikelnummer	Artikelbezeichnung	GTIN (EAN)	VPE
<u>1550.0</u>	SAB 13,5/D	4044211047290	10

##INVERSE##CONTA-CABLE



Schirmanschlussbügel, Montageart: Montagefläche, Material: Stahl, Farbe: Natur

Artikelnummer	Artikelbezeichnung	GTIN (EAN)	VPE
<u>1549.0</u>	SAB 8/D	4044211047283	10