

Doppelstockklemme, Push-in-Anschluss, Montageart: TS 35/7,5, Bemessungsquerschnitt: 2,5 mm², Breite: 5,1 mm, Farbe: Grau

RAL: Ähnlich 7035

Kaufmännische Daten

Artikelnummer	27036.6
Artikelbezeichnung	PRKD 2,5 GR
GTIN (EAN)	4044211226695
Verpackungseinheit	50
Mengeneinheit	ST
Gewicht pro Stück (exklusive Verpackung)	9,57 g
Gewicht pro Stück (inklusive Verpackung)	10,31 g
Gewichtseinheit	G
Zolltarifnummer	85369010
Herkunftsland	CZ
Prio-Artikel	27036.6
Produktbeschreibung	Doppelstockklemme

Technische Daten

Maße

Länge	68,7 mm
Breite	5,1 mm
Höhe	45,7 mm
Höhe TS 35/7,5	47,2 mm

Nenndaten

Bemessungsspannung	500 V
Bemessungsstrom	22 A
Bemessungsquerschnitt	2,5 mm ²
Bemessungsstoßspannung	6 kV
Überspannungskategorie	3
Verschmutzungsgrad	III
Maximale Verlustleistung bei Nennbedingung	1.41 W

Anschlussdaten

Anschlussprinzip	Push-in-Anschluss
Anschlussposition	Oben
Anschlüsse	2x2
Anzahl der Klemmstellen je Etage	2
Anzahl der Etagen	2
Leiterquerschnitt eindrätig (starr)/mehrdrätig min.	0,5 mm ²
Leiterquerschnitt eindrätig (starr)/mehrdrätig max.	4 mm ²
Leiterquerschnitt flexibel min.	0,5 mm ²
Leiterquerschnitt flexibel max.	2,5 mm ²
Leiterquerschnitt flexibel mit Aderendhülse min.	0,5 mm ²
Leiterquerschnitt flexibel mit Aderendhülse max.	2,5 mm ²
Leiterquerschnitt AWG min.	20
Leiterquerschnitt AWG max.	12
Abisolierlänge	10 mm

Werkstoffe

Isoliergehäuse	Polyamid 6.6
Brennbarkeitsklasse UL 94	V-0
Arbeitstemperatur min.	-40 °C
Arbeitstemperatur max.	120 °C

Technische Daten

Weitere technische Daten

Montageart	TS 35/7,5 u. TS 35/15
Lehrdorn nach EN 60 947-1	A3
Anzahl Querverbindungskanäle	2
Abschlussplatte erforderlich	✓

Environmental Product Compliance

REACH Konform	Ja
REACH Referenzdatum	23.01.2024
REACH Candidate Substance Note	Nein
RoHS Konform	Ja

Zulassungen

Normen und Bestimmungen

EAC Prüfnorm	TR ZU 004/2011
--------------	----------------

EAC Zulassung erteilt	Ja
-----------------------	----

cUL Zulassung

cUL Prüfnorm	CSA-C22.2 No. 158
--------------	-------------------

cUL Usegroup B: Bemessungsspannung	300 V
------------------------------------	-------

cUL Usegroup B: Bemessungsstrom	20 A
---------------------------------	------

cUL Usegroup C: Bemessungsspannung	300 V
------------------------------------	-------

cUL Usegroup C: Bemessungsstrom	20 A
---------------------------------	------

cUL Usegroup D: Bemessungsspannung	600 V
------------------------------------	-------

cUL Usegroup D: Bemessungsstrom	5 A
---------------------------------	-----

cUL Leiterquerschnitt eindrätig (starr) AWG min.	26
--------------------------------------------------	----

cUL Leiterquerschnitt eindrätig (starr) AWG max.	12
--------------------------------------------------	----

cUL Leiterquerschnitt flexibel AWG min.	26
-----------------------------------------	----

cUL Leiterquerschnitt flexibel AWG max.	12
-----------------------------------------	----

cUL Leitermaterial	Cu
--------------------	----

cUL File Number	E95701
-----------------	--------

cUL Recognized	1
----------------	---

KEMA KEUR Zulassung

KEMA KEUR Prüfnorm	EN 60947-7-1:2009
--------------------	-------------------

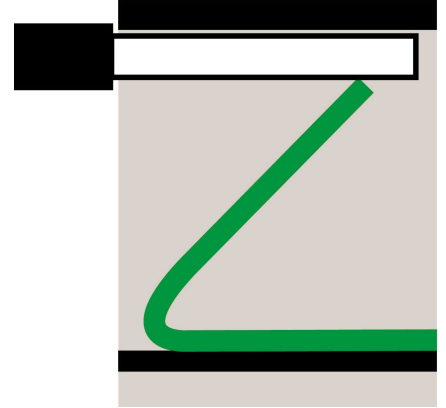
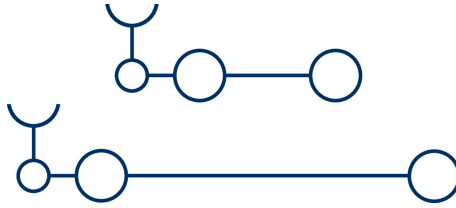
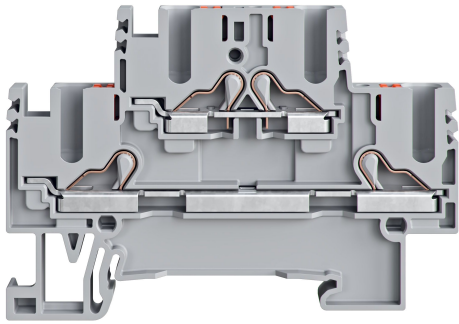
KEMA KEUR Zulassung beantragt	Ja
-------------------------------	----

Zulassungen

UL Zulassung

UL Prüfnorm	UL 1059
UL Usegroup B: Bemessungsspannung	300 V
UL Usegroup B: Bemessungsstrom	20 A
UL Usegroup C: Bemessungsspannung	300 V
UL Usegroup C: Bemessungsstrom	20 A
UL Usegroup D: Bemessungsspannung	600 V
UL Usegroup D: Bemessungsstrom	5 A
UL Leiterquerschnitt eindrätig (starr) AWG min.	26
UL Leiterquerschnitt eindrätig (starr) AWG max.	12
UL Leiterquerschnitt flexibel AWG min.	26
UL Leiterquerschnitt flexibel AWG max.	12
UL Leitermaterial	Cu
UL Fabrikverdrahtung	1
UL Feldverdrahtung	1
UL File Number	E95701
UL Recognized	1

Medien



Zubehör

Abschlussplatte



Abschlussplatte, Breite: 1,5 mm, Farbe: Grau

Artikelnummer	Artikelbezeichnung	GTIN (EAN)	VPE
<u>27118.6</u>	PAPD 2,5 GR	4044211225155	20

Endstütze



Endstütze, Montageart: TS 35/7,5 u. TS 35/15, Breite: 5 mm, Farbe: Beige

Artikelnummer	Artikelbezeichnung	GTIN (EAN)	VPE
<u>3811.2</u>	ZES 35/2 BG	4044211080600	50

Querverbinder isoliert



Querverbinder isoliert, Polzahl: 10, Montageart: Stecken, Breite: 49,9 mm, Farbe: Rot

Artikelnummer	Artikelbezeichnung	GTIN (EAN)	VPE
<u>27140.9</u>	PQI 2,5/10 RD	4044211225261	10

Schnellbezeichnung



Klemmenmarkierer/Pocket-Maxicard, Länge: 5 mm, Breite: 5 mm, Farbe: Weiß

Artikelnummer	Artikelbezeichnung	GTIN (EAN)	VPE
<u>4600.7</u>	PMC SB 5/50 WH	4044211088903	500

Bezeichnungsadapter



Bezeichnungsadapter, Teilungsmaß: 5,1 mm, Farbe: Grau

Artikelnummer	Artikelbezeichnung	GTIN (EAN)	VPE
<u>27174.6</u>	PBA 2 GR	4044211226947	20

Schraubendreher

Schraubendreher mit blanker Klinge, Farbe:



Artikelnummer	Artikelbezeichnung	GTIN (EAN)	VPE
<u>3169.0</u>	SDB 0,4x2,5	4044211125202	1