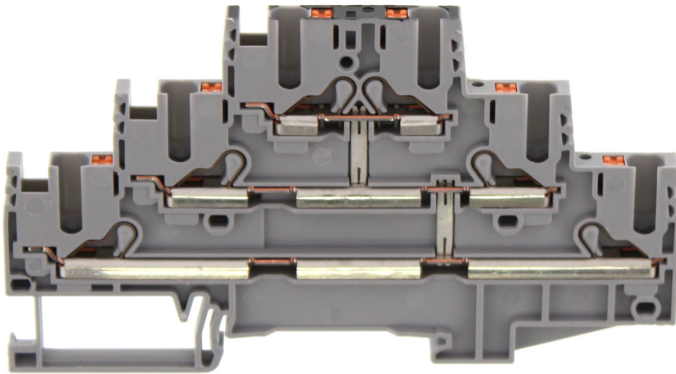


## 27041.6 PIKD 2,5/SV GR vertikal verbunden

---



Dreistock-Initiatorenklemme|Mehrleiterklemme, Push-in-Anschluss, Montageart: TS 35/7,5,  
Bemessungsquerschnitt: 2,5 mm<sup>2</sup>, Breite: 5,1 mm, Farbe: Grau

**RAL:** Ähnlich 7035

### Kaufmännische Daten

---

Artikelnummer	27041.6
Artikelbezeichnung	PIKD 2,5/SV GR
GTIN (EAN)	4044211227241
Verpackungseinheit	50
Mengeneinheit	ST
Gewicht pro Stück (exklusive Verpackung)	17,95 g
Gewicht pro Stück (inklusive Verpackung)	19,29 g
Gewichtseinheit	G
Zolltarifnummer	85369010
Herkunftsland	CZ
Prio-Artikel	27041.6
Produktbeschreibung	Dreistock-Initiatorenklemme Mehrleiterklemme

## 27041.6 PIKD 2,5/SV GR vertikal verbunden

### Technische Daten

Maße	
Länge	102 mm
Breite	5,1 mm
Höhe	56,2 mm
Höhe TS 35/7,5	57,7 mm

Nenndaten	
Bemessungsspannung	500 V
Bemessungsstrom	20 A
Bemessungsquerschnitt	2,5 mm <sup>2</sup>
Bemessungsstoßspannung	6 kV
Überspannungskategorie	III
Verschmutzungsgrad	3
Maximale Verlustleistung bei Nennbedingung	1.92 W

Anschlussdaten	
Anschlussprinzip	Push-in-Anschluss
Anschlussposition	Oben
Anschlüsse	6
Anzahl der Klemmstellen je Etage	2
Anzahl der Etagen	3
Etagen intern gebrückt	✓
Leiterquerschnitt eindrätig (starr)/mehrdrätig min.	0,5 mm <sup>2</sup>
Leiterquerschnitt eindrätig (starr)/mehrdrätig max.	4 mm <sup>2</sup>
Leiterquerschnitt flexibel min.	0,5 mm <sup>2</sup>
Leiterquerschnitt flexibel max.	2,5 mm <sup>2</sup>
Leiterquerschnitt flexibel mit Aderendhülse min.	0,5 mm <sup>2</sup>
Leiterquerschnitt flexibel mit Aderendhülse max.	2,5 mm <sup>2</sup>
Leiterquerschnitt AWG min.	20
Leiterquerschnitt AWG max.	12
Abisolierlänge	10 mm

Werkstoffe	
Isoliergehäuse	Polyamid 6.6
Brennbarkeitsklasse UL 94	V-0
Arbeitstemperatur min.	-40 °C
Arbeitstemperatur max.	120 °C

#### Technische Daten

---

##### Weitere technische Daten

Montageart	TS 35/7,5 u. TS 35/15
Lehrdorn nach EN 60 947-1	A3
Anzahl Querverbindungskanäle	3
Abschlussplatte erforderlich	✓

##### Environmental Product Compliance

REACH Konform	Ja
REACH Referenzdatum	23.01.2024
REACH Candidate Substance Note	Nein
RoHS Konform	Ja

## 27041.6 PIKD 2,5/SV GR vertikal verbunden

### Zulassungen

#### Normen und Bestimmungen

EAC Prüfnorm	TR ZU 004/2011
EAC Zulassung erteilt	Ja

#### cUL Zulassung

cUL Prüfnorm	CSA-C22.2 No. 158
cUL Usegroup B: Bemessungsspannung	300 V
cUL Usegroup B: Bemessungsstrom	20 A
cUL Usegroup C: Bemessungsspannung	300 V
cUL Usegroup C: Bemessungsstrom	20 A
cUL Usegroup D: Bemessungsspannung	600 V
cUL Usegroup D: Bemessungsstrom	5 A
cUL Leiterquerschnitt eindrätig (starr) AWG min.	26
cUL Leiterquerschnitt eindrätig (starr) AWG max.	12
cUL Leiterquerschnitt flexibel AWG min.	26
cUL Leiterquerschnitt flexibel AWG max.	12
cUL Leitermaterial	Cu
cUL File Number	E95701
cUL Recognized	1

#### KEMA KEUR Zulassung

KEMA KEUR Prüfnorm	EN 60947-7-1:2009
KEMA KEUR Zulassung beantragt	Ja

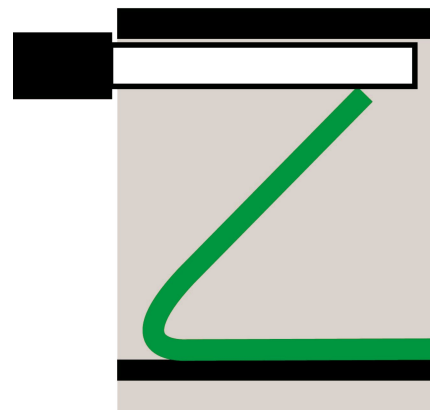
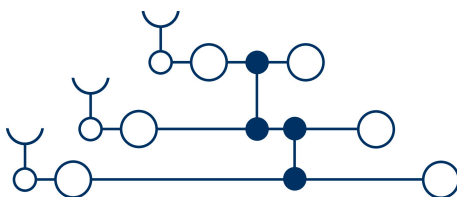
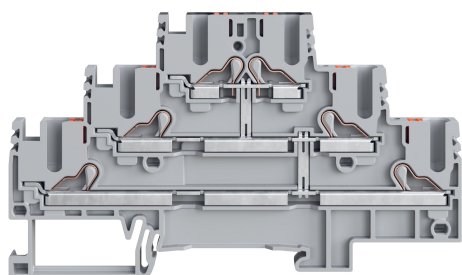
## 27041.6 PIKD 2,5/SV GR vertikal verbunden

### Zulassungen

#### UL Zulassung

UL Prüfnorm	UL 1059
UL Usegroup B: Bemessungsspannung	300 V
UL Usegroup B: Bemessungsstrom	20 A
UL Usegroup C: Bemessungsspannung	300 V
UL Usegroup C: Bemessungsstrom	20 A
UL Usegroup D: Bemessungsspannung	600 V
UL Usegroup D: Bemessungsstrom	5 A
UL Leiterquerschnitt eindrätig (starr) AWG min.	26
UL Leiterquerschnitt eindrätig (starr) AWG max.	12
UL Leiterquerschnitt flexibel AWG min.	26
UL Leiterquerschnitt flexibel AWG max.	12
UL Leitermaterial	Cu
UL Fabrikverdrahtung	1
UL Feldverdrahtung	1
UL File Number	E95701
UL Recognized	1

#### Medien



## 27041.6 PIKD 2,5/SV GR

### vertikal verbunden

#### Zubehör

##### Abschlussplatte



Abschlussplatte, Breite: 1,5 mm, Farbe: Grau

Artikelnummer	Artikelbezeichnung	GTIN (EAN)	VPE
<u>27119.6</u>	PAPIKD 2,5 GR	4044211227340	20

##### Endstütze



Endstütze, Montageart: TS 35/7,5 u. TS 35/15, Breite: 5 mm, Farbe: Beige

Artikelnummer	Artikelbezeichnung	GTIN (EAN)	VPE
<u>3811.2</u>	ZES 35/2 BG	4044211080600	50

##### Prüfstecker



Prüfstecker, Farbe: Rot

Artikelnummer	Artikelbezeichnung	GTIN (EAN)	VPE
<u>2007.0</u>	PS 2,3	4044211048105	20

##### Bezeichnungsadapter



Bezeichnungsadapter, Teilungsmaß: 5,1 mm, Farbe: Grau

Artikelnummer	Artikelbezeichnung	GTIN (EAN)	VPE
<u>27174.6</u>	PBA 2 GR	4044211226947	20

#### Schraubendreher

Schraubendreher mit blanker Klinge, Farbe:



Artikelnummer	Artikelbezeichnung	GTIN (EAN)	VPE
<u>3169.0</u>	SDB 0,4x2,5	4044211125202	1