

Motoranschlussklemme, Push-in-Anschluss, Montageart: TS 35/7,5, Bemessungsquerschnitt: 2,5 mm<sup>2</sup>,  
Breite: 5,1 mm, Farbe: Grau

**RAL:** Ähnlich 7035

### Kaufmännische Daten

Artikelnummer	27047.6
Artikelbezeichnung	PVMAK 2,5/SV GR
GTIN (EAN)	4044211227296
Verpackungseinheit	50
Mengeneinheit	ST
Gewicht pro Stück (exklusive Verpackung)	26,35 g
Gewicht pro Stück (inklusive Verpackung)	26,77 g
Gewichtseinheit	G
Zolltarifnummer	85369010
Herkunftsland	CZ
Prio-Artikel	27047.6
Produktbeschreibung	Motoranschlussklemme
Farbe	Grau

### Technische Daten

Maße	
Länge	99,5 mm
Breite	5,1 mm
Höhe	91,1 mm
Höhe TS 35/7,5	92,6 mm

Nenndaten	
Bemessungsspannung	800 V
Bemessungsstrom	20 A
Bemessungsquerschnitt	2,5 mm <sup>2</sup>
Bemessungsstoßspannung	6 kV
Überspannungskategorie	III
Verschmutzungsgrad	3
Maximale Verlustleistung bei Nennbedingung	1.92 W

Anschlussdaten	
Anschlussprinzip	Push-in-Anschluss
Anschlussposition	Schräg
Anschlüsse	3 x 2 + 1
Anzahl der Klemmstellen je Etage	2
Anzahl der Etagen	3
Etagen intern gebrückt	✓
Leiterquerschnitt eindrätig (starr)/mehrdrätig min.	0,5 mm <sup>2</sup>
Leiterquerschnitt eindrätig (starr)/mehrdrätig max.	4 mm <sup>2</sup>
Leiterquerschnitt flexibel min.	0,5 mm <sup>2</sup>
Leiterquerschnitt flexibel max.	2,5 mm <sup>2</sup>
Leiterquerschnitt flexibel mit Aderendhülse min.	0,5 mm <sup>2</sup>
Leiterquerschnitt flexibel mit Aderendhülse max.	2,5 mm <sup>2</sup>
Leiterquerschnitt AWG min.	20
Leiterquerschnitt AWG max.	12
Abisolierlänge	10 mm

Werkstoffe	
Isoliergehäuse	Polyamid 6.6
Brennbarkeitsklasse UL 94	V-0
Arbeitstemperatur min.	-40 °C
Arbeitstemperatur max.	120 °C

---

### Technische Daten

---

#### Weitere technische Daten

Montageart	TS 35/7,5 u. TS 35/15
Lehrdorn nach EN 60 947-1	A3
Anzahl Querverbindungskanäle	3
Abschlussplatte erforderlich	✓

#### Environmental Product Compliance

REACH Konform	Ja
REACH Referenzdatum	23.01.2024
REACH Candidate Substance Note	Nein
RoHS Konform	Ja

### Zulassungen

#### Normen und Bestimmungen

EAC Prüfnorm	TR ZU 004/2011
EAC Zulassung erteilt	Ja

#### cUL Zulassung

cUL Prüfnorm	CSA-C22.2 No. 158
cUL Usegroup B: Bemessungsspannung	300 V
cUL Usegroup B: Bemessungsstrom	20 A
cUL Usegroup C: Bemessungsspannung	300 V
cUL Usegroup C: Bemessungsstrom	20 A
cUL Usegroup D: Bemessungsspannung	600 V
cUL Usegroup D: Bemessungsstrom	5 A
cUL Leiterquerschnitt eindrätig (starr) AWG min.	26
cUL Leiterquerschnitt eindrätig (starr) AWG max.	12
cUL Leiterquerschnitt flexibel AWG min.	26
cUL Leiterquerschnitt flexibel AWG max.	12
cUL Leitermaterial	Cu
cUL File Number	E95701
cUL Recognized	1

#### KEMA KEUR Zulassung

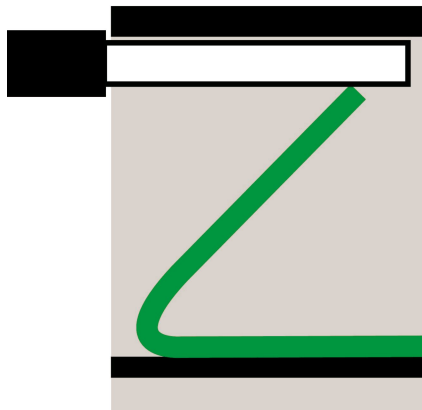
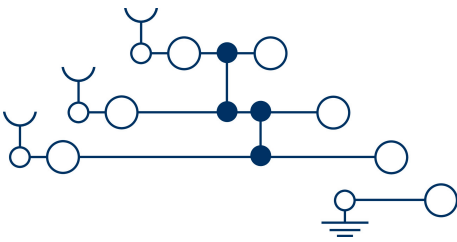
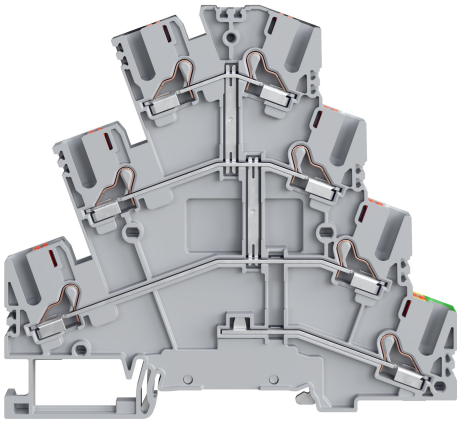
KEMA KEUR Prüfnorm	EN 60947-7-1:2009
KEMA KEUR Zulassung beantragt	Ja

### Zulassungen

#### UL Zulassung

UL Prüfnorm	UL 1059
UL Usegroup B: Bemessungsspannung	300 V
UL Usegroup B: Bemessungsstrom	20 A
UL Usegroup C: Bemessungsspannung	300 V
UL Usegroup C: Bemessungsstrom	20 A
UL Usegroup D: Bemessungsspannung	600 V
UL Usegroup D: Bemessungsstrom	5 A
UL Leiterquerschnitt eindrätig (starr) AWG min.	26
UL Leiterquerschnitt eindrätig (starr) AWG max.	12
UL Leiterquerschnitt flexibel AWG min.	26
UL Leiterquerschnitt flexibel AWG max.	12
UL Leitermaterial	Cu
UL Fabrikverdrahtung	1
UL Feldverdrahtung	1
UL Recognized	1

### Medien



### Zubehör

#### Abschlussplatte



Abschlussplatte, Breite: 1,5 mm, Farbe: Grau

Artikelnummer	Artikelbezeichnung	GTIN (EAN)	VPE
<u>27120.6</u>	PAPVMAK 2,5 GR	4044211227357	20

#### Endstütze



Endstütze, Montageart: TS 35/7,5 u. TS 35/15, Breite: 5 mm, Farbe: Beige

Artikelnummer	Artikelbezeichnung	GTIN (EAN)	VPE
<u>3811.2</u>	ZES 35/2 BG	4044211080600	50

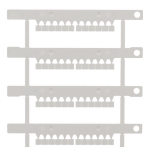
#### Prüfstecker



Prüfstecker, Farbe: Rot

Artikelnummer	Artikelbezeichnung	GTIN (EAN)	VPE
<u>2007.0</u>	PS 2,3	4044211048105	20

#### Schnellbezeichnung



Klemmenmarkierer/ PC Card, Länge: 5 mm, Breite: 5 mm, Farbe: Weiß

Artikelnummer	Artikelbezeichnung	GTIN (EAN)	VPE
<u>28342.7</u>	PC-SB 5X5/48 WH	4044211210380	960

### ##INVERSE##CONTA-CONNECT



Abschlussplatte, Breite: 1,5 mm, Farbe: Grau

Artikelnummer	Artikelbezeichnung	GTIN (EAN)	VPE
<u>27120.6</u>	PAPVMAK 2,5 GR	4044211227357	20

### Schraubendreher



Schraubendreher mit blanker Klinge, Farbe:

Artikelnummer	Artikelbezeichnung	GTIN (EAN)	VPE
<u>3169.0</u>	SDB 0,4x2,5	4044211125202	1