

Dreistock-Initiatorenklemme|Mehrleiterklemme, Push-in-Anschluss, Montageart: TS 35/7,5,
Bemessungsquerschnitt: 2,5 mm², Breite: 5,1 mm, Farbe: Grau

RAL: Ähnlich 7035

Kaufmännische Daten

Artikelnummer	27049.6
Artikelbezeichnung	PIKD 2,5/1PE/L/N GR
GTIN (EAN)	4044211227180
Verpackungseinheit	50
Mengeneinheit	ST
Gewicht pro Stück (exklusive Verpackung)	18,41 g
Gewicht pro Stück (inklusive Verpackung)	19,75 g
Gewichtseinheit	G
Zolltarifnummer	85369010
Herkunftsland	CZ
Prio-Artikel	27049.6
Produktbeschreibung	Dreistock-Initiatorenklemme Mehrleiterklemme
Farbe	Grau

Technische Daten

Maße	
Länge	86 mm
Breite	5,1 mm
Höhe	56,2 mm
Höhe TS 35/7,5	57,7 mm

Nenndaten	
Bemessungsspannung	500 V
Bemessungsstrom	20 A
Bemessungsquerschnitt	2,5 mm ²
Bemessungsstoßspannung	6 kV
Überspannungskategorie	III
Verschmutzungsgrad	3
Maximale Verlustleistung bei Nennbedingung	1.92 W

Anschlussdaten	
Anschlussprinzip	Push-in-Anschluss
Anschlussposition	Oben
Anschlüsse	2 x 2 + 1
Anzahl der Klemmstellen je Etage	2
Anzahl der Etagen	3
Leiterquerschnitt eindrätig (starr)/mehrdrätig min.	0,5 mm ²
Leiterquerschnitt eindrätig (starr)/mehrdrätig max.	4 mm ²
Leiterquerschnitt flexibel min.	0,5 mm ²
Leiterquerschnitt flexibel max.	2,5 mm ²
Leiterquerschnitt flexibel mit Aderendhülse min.	0,5 mm ²
Leiterquerschnitt flexibel mit Aderendhülse max.	2,5 mm ²
Leiterquerschnitt AWG min.	20
Leiterquerschnitt AWG max.	12
Abisolierlänge	10 mm

Werkstoffe	
Isoliergehäuse	Polyamid 6.6
Brennbarkeitsklasse UL 94	V-0
Arbeitstemperatur min.	-40 °C
Arbeitstemperatur max.	120 °C

Technische Daten

Weitere technische Daten

Montageart	TS 35/7,5 u. TS 35/15
Lehrdorn nach EN 60 947-1	A3
Anzahl Querverbindungskanäle	3
Abschlussplatte erforderlich	✓

Environmental Product Compliance

REACH Konform	Ja
REACH Referenzdatum	23.01.2024
REACH Candidate Substance Note	Nein
RoHS Konform	Ja

Zulassungen

Normen und Bestimmungen

EAC Prüfnorm	TR ZU 004/2011
--------------	----------------

EAC Zulassung erteilt	Ja
-----------------------	----

cUL Zulassung

cUL Prüfnorm	CSA-C22.2 No. 158
--------------	-------------------

cUL Usegroup B: Bemessungsspannung	300 V
------------------------------------	-------

cUL Usegroup B: Bemessungsstrom	20 A
---------------------------------	------

cUL Usegroup C: Bemessungsspannung	300 V
------------------------------------	-------

cUL Usegroup C: Bemessungsstrom	20 A
---------------------------------	------

cUL Usegroup D: Bemessungsspannung	600 V
------------------------------------	-------

cUL Usegroup D: Bemessungsstrom	5 A
---------------------------------	-----

cUL Leiterquerschnitt eindrätig (starr) AWG min.	26
--	----

cUL Leiterquerschnitt eindrätig (starr) AWG max.	12
--	----

cUL Leiterquerschnitt flexibel AWG min.	26
---	----

cUL Leiterquerschnitt flexibel AWG max.	12
---	----

cUL Leitermaterial	Cu
--------------------	----

cUL File Number	E95701
-----------------	--------

cUL Recognized	1
----------------	---

KEMA KEUR Zulassung

KEMA KEUR Prüfnorm	EN 60947-7-1:2009
--------------------	-------------------

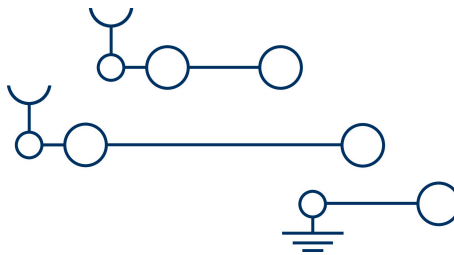
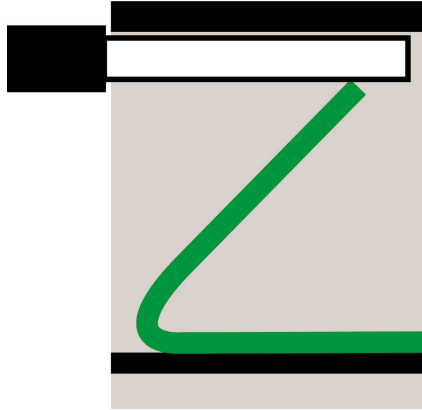
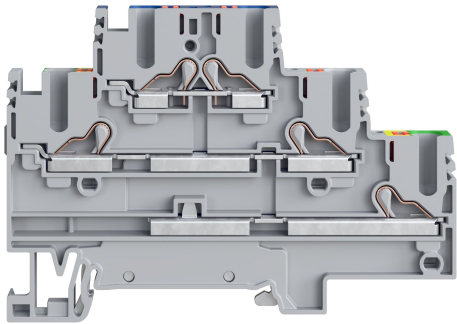
KEMA KEUR Zulassung beantragt	Ja
-------------------------------	----

Zulassungen

UL Zulassung

UL Prüfnorm	UL 1059
UL Usegroup B: Bemessungsspannung	300 V
UL Usegroup B: Bemessungsstrom	20 A
UL Usegroup C: Bemessungsspannung	300 V
UL Usegroup C: Bemessungsstrom	20 A
UL Usegroup D: Bemessungsspannung	600 V
UL Usegroup D: Bemessungsstrom	5 A
UL Leiterquerschnitt eindrätig (starr) AWG min.	26
UL Leiterquerschnitt eindrätig (starr) AWG max.	12
UL Leiterquerschnitt flexibel AWG min.	26
UL Leiterquerschnitt flexibel AWG max.	12
UL Leitermaterial	Cu
UL Fabrikverdrahtung	1
UL Feldverdrahtung	1
UL File Number	E95701
UL Recognized	1

Medien



Zubehör

Abschlussplatte



Abschlussplatte, Breite: 1,5 mm, Farbe: Grau

Artikelnummer	Artikelbezeichnung	GTIN (EAN)	VPE
<u>27121.6</u>	PAPIKD/1 2,5 GR	4044211227364	20

Endstütze



Endstütze, Montageart: TS 35/7,5 u. TS 35/15, Breite: 5 mm, Farbe: Beige

Artikelnummer	Artikelbezeichnung	GTIN (EAN)	VPE
<u>3811.2</u>	ZES 35/2 BG	4044211080600	50

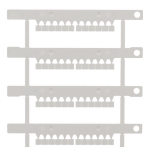
Prüfstecker



Prüfstecker, Farbe: Rot

Artikelnummer	Artikelbezeichnung	GTIN (EAN)	VPE
<u>2007.0</u>	PS 2,3	4044211048105	20

Schnellbezeichnung



Klemmenmarkierer/ PC Card, Länge: 5 mm, Breite: 5 mm, Farbe: Weiß

Artikelnummer	Artikelbezeichnung	GTIN (EAN)	VPE
<u>28342.7</u>	PC-SB 5X5/48 WH	4044211210380	960

Bezeichnungsadapter



Bezeichnungsadapter, Teilungsmaß: 5,1 mm, Farbe: Grau

Artikelnummer	Artikelbezeichnung	GTIN (EAN)	VPE
<u>27175.6</u>	PBA 3 GR	4044211226954	20

Bezeichnungsadapter



Bezeichnungsadapter, Teilungsmaß: 5,1 mm, Farbe: Grau

Artikelnummer	Artikelbezeichnung	GTIN (EAN)	VPE
<u>27174.6</u>	PBA 2 GR	4044211226947	20

Schraubendreher



Schraubendreher mit blanker Klinge, Farbe:

Artikelnummer	Artikelbezeichnung	GTIN (EAN)	VPE
<u>3169.0</u>	SDB 0,4x2,5	4044211125202	1