

Dreistock-Initiatorenklemme|Mehrleiterklemme, Push-in-Anschluss, Montageart: TS 35/7,5,
Bemessungsquerschnitt: 2,5 mm², Breite: 5,1 mm, Farbe: Grau

RAL: Ähnlich 7035

Kaufmännische Daten

Artikelnummer	27050.6
Artikelbezeichnung	PIKD 2,5/1/L/L GR
GTIN (EAN)	4044211227302
Verpackungseinheit	50
Mengeneinheit	ST
Gewicht pro Stück (exklusive Verpackung)	12,26 g
Gewicht pro Stück (inklusive Verpackung)	13,61 g
Gewichtseinheit	G
Zolltarifnummer	85369010
Herkunftsland	CZ
Prio-Artikel	27050.6
Produktbeschreibung	Dreistock-Initiatorenklemme Mehrleiterklemme
Farbe	Grau

Technische Daten

Maße

Länge	86 mm
Breite	5,1 mm
Höhe	56,2 mm
Höhe TS 35/7,5	57,7 mm

Nennwerten

Bemessungsspannung	500 V
Bemessungsstrom	20 A
Bemessungsquerschnitt	2,5 mm ²
Bemessungsstoßspannung	6 kV
Überspannungskategorie	III
Verschmutzungsgrad	3
Maximale Verlustleistung bei Nennbedingung	1.28 W

Anschlussdaten

Anschlussprinzip	Push-in-Anschluss
Anschlussposition	Oben
Anschlüsse	2 x 2
Anzahl der Klemmstellen je Etage	2
Anzahl der Etagen	2
Leiterquerschnitt eindrätig (starr)/mehrdrätig min.	0,5 mm ²
Leiterquerschnitt eindrätig (starr)/mehrdrätig max.	4 mm ²
Leiterquerschnitt flexibel min.	0,5 mm ²
Leiterquerschnitt flexibel max.	2,5 mm ²
Leiterquerschnitt flexibel mit Aderendhülse min.	0,5 mm ²
Leiterquerschnitt flexibel mit Aderendhülse max.	2,5 mm ²
Leiterquerschnitt AWG min.	20
Leiterquerschnitt AWG max.	12
Abisolierlänge	10 mm

Werkstoffe

Isoliergehäuse	Polyamid 6.6
Brennbarkeitsklasse UL 94	V-0
Arbeitstemperatur min.	-40 °C
Arbeitstemperatur max.	120 °C

Technische Daten

Weitere technische Daten

Montageart	TS 35/7,5 u. TS 35/15
Lehrdorn nach EN 60 947-1	A3
Anzahl Querverbindungskanäle	3
Abschlussplatte erforderlich	✓

Environmental Product Compliance

REACH Konform	Ja
REACH Referenzdatum	23.01.2024
REACH Candidate Substance Note	Nein
RoHS Konform	Ja

Zulassungen

Normen und Bestimmungen

EAC Prüfnorm	TR ZU 004/2011
EAC Zulassung erteilt	Ja

cUL Zulassung

cUL Prüfnorm	CSA-C22.2 No. 158
cUL Usegroup B: Bemessungsspannung	300 V
cUL Usegroup B: Bemessungsstrom	20 A
cUL Usegroup C: Bemessungsspannung	300 V
cUL Usegroup C: Bemessungsstrom	20 A
cUL Usegroup D: Bemessungsspannung	600 V
cUL Usegroup D: Bemessungsstrom	5 A
cUL Leiterquerschnitt eindrätig (starr) AWG min.	26
cUL Leiterquerschnitt eindrätig (starr) AWG max.	12
cUL Leiterquerschnitt flexibel AWG min.	26
cUL Leiterquerschnitt flexibel AWG max.	12
cUL Leitermaterial	Cu
cUL File Number	E95701
cUL Recognized	1

KEMA KEUR Zulassung

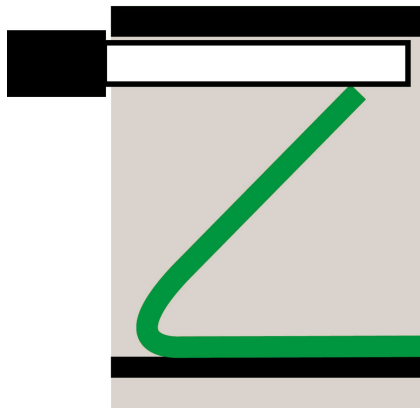
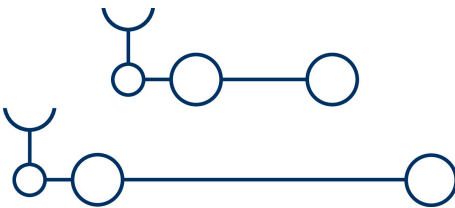
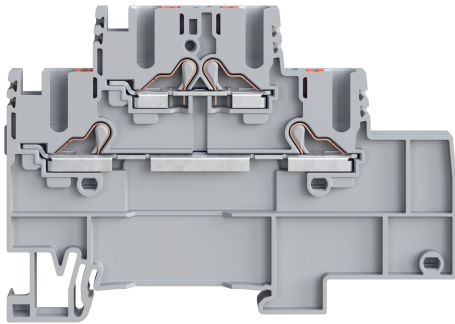
KEMA KEUR Prüfnorm	EN 60947-7-1:2009
KEMA KEUR Zulassung beantragt	Ja

Zulassungen

UL Zulassung

UL Prüfnorm	UL 1059
UL Usegroup B: Bemessungsspannung	300 V
UL Usegroup B: Bemessungsstrom	20 A
UL Usegroup C: Bemessungsspannung	300 V
UL Usegroup C: Bemessungsstrom	20 A
UL Usegroup D: Bemessungsspannung	600 V
UL Usegroup D: Bemessungsstrom	5 A
UL Leiterquerschnitt eindrätig (starr) AWG min.	26
UL Leiterquerschnitt eindrätig (starr) AWG max.	12
UL Leiterquerschnitt flexibel AWG min.	26
UL Leiterquerschnitt flexibel AWG max.	12
UL Leitermaterial	Cu
UL Fabrikverdrahtung	1
UL Feldverdrahtung	1
UL File Number	E95701
UL Recognized	1

Medien



Zubehör

Abschlussplatte



Abschlussplatte, Breite: 1,5 mm, Farbe: Grau

Artikelnummer	Artikelbezeichnung	GTIN (EAN)	VPE
<u>27121.6</u>	PAPIKD/1 2,5 GR	4044211227364	20

Endstütze



Endstütze, Montageart: TS 35/7,5 u. TS 35/15, Breite: 5 mm, Farbe: Beige

Artikelnummer	Artikelbezeichnung	GTIN (EAN)	VPE
<u>3811.2</u>	ZES 35/2 BG	4044211080600	50

Querverbinder isoliert



Querverbinder isoliert, Polzahl: 2, Montageart: Stecken, Breite: 9,1 mm, Farbe: Rot

Artikelnummer	Artikelbezeichnung	GTIN (EAN)	VPE
<u>27132.9</u>	PQI 2,5/2 RD	4044211225223	50



Querverbinder isoliert, Polzahl: 4, Montageart: Stecken, Breite: 19,3 mm, Farbe: Rot

Artikelnummer	Artikelbezeichnung	GTIN (EAN)	VPE
<u>27134.9</u>	PQI 2,5/4 RD	4044211225247	20



Querverbinder isoliert, Polzahl: 10, Montageart: Stecken, Breite: 49,9 mm, Farbe: Rot

Artikelnummer	Artikelbezeichnung	GTIN (EAN)	VPE
<u>27140.9</u>	PQI 2,5/10 RD	4044211225261	10

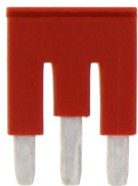


Querverbinder isoliert, Polzahl: 3, Montageart: Stecken, Breite: 21,7 mm, Farbe: Rot

Artikelnummer	Artikelbezeichnung	GTIN (EAN)	VPE
<u>27153.9</u>	PQI 6/3 RD	4044211225353	50

27050.6 PIKD 2,5/1/L/L GR

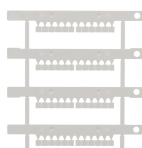
Querverbinder isoliert



Querverbinder isoliert, Polzahl: 3, Montageart: Stecken, Breite: 14,2 mm, Farbe: Rot

Artikelnummer	Artikelbezeichnung	GTIN (EAN)	VPE
<u>27133.9</u>	PQI 2,5/3 RD	4044211225230	50

Schnellbezeichnung



Klemmenmarkierer/ PC Card, Länge: 5 mm, Breite: 5 mm, Farbe: Weiß

Artikelnummer	Artikelbezeichnung	GTIN (EAN)	VPE
<u>28342.7</u>	PC-SB 5X5/48 WH	4044211210380	960

Bezeichnungsadapter



Bezeichnungsadapter, Teilungsmaß: 5,1 mm, Farbe: Grau

Artikelnummer	Artikelbezeichnung	GTIN (EAN)	VPE
<u>27175.6</u>	PBA 3 GR	4044211226954	20



Bezeichnungsadapter, Teilungsmaß: 5,1 mm, Farbe: Grau

Artikelnummer	Artikelbezeichnung	GTIN (EAN)	VPE
<u>27174.6</u>	PBA 2 GR	4044211226947	20

Schraubendreher



Schraubendreher mit blanker Klinge, Farbe:

Artikelnummer	Artikelbezeichnung	GTIN (EAN)	VPE
<u>3169.0</u>	SDB 0,4x2,5	4044211125202	1