

Transformatorklemme, Push-in Anschluss, Montageart: Sonderprofile, Bemessungsquerschnitt: 4 mm<sup>2</sup>,  
Breite: 15 mm, Farbe: Grau

**RAL:** Ähnlich 7035

### Kaufmännische Daten

Artikelnummer	27081.6
Artikelbezeichnung	PTKS 4/2 GR
GTIN (EAN)	4044211242817
Verpackungseinheit	25
Mengeneinheit	ST
Gewicht pro Stück (exklusive Verpackung)	9,57 g
Gewicht pro Stück (inklusive Verpackung)	9,84 g
Gewichtseinheit	G
Zolltarifnummer	85369010
Herkunftsland	BG
Prio-Artikel	27081.6
Produktbeschreibung	Transformatorklemme
Farbe	Grau

### Technische Daten

#### Maße

Länge	32,5 mm
Breite	15 mm
Höhe	35,4 mm

#### Nenndaten

Bemessungsspannung	800 V
Bemessungsstrom	32 A
Bemessungsquerschnitt	4 mm <sup>2</sup>
Bemessungsstoßspannung	8 kV
Überspannungskategorie	III
Verschmutzungsgrad	3
Maximale Verlustleistung bei Nennbedingung	2.04 W

#### Anschlussdaten

Anschlussprinzip	Push-in-Anschluss
Anschlussposition	Oben
Anschlüsse	2
Leiterquerschnitt eindrätig (starr)/mehrdrätig min.	0,5 mm <sup>2</sup>
Leiterquerschnitt eindrätig (starr)/mehrdrätig max.	6 mm <sup>2</sup>
Leiterquerschnitt flexibel min.	0,5 mm <sup>2</sup>
Leiterquerschnitt flexibel max.	4 mm <sup>2</sup>
Leiterquerschnitt flexibel mit Aderendhülse min.	0,5 mm <sup>2</sup>
Leiterquerschnitt flexibel mit Aderendhülse max.	4 mm <sup>2</sup>
Leiterquerschnitt AWG min.	20
Leiterquerschnitt AWG max.	10
Abisolierlänge	12 mm

#### Werkstoffe

Isoliergehäuse	Polyamid 6.6
Brennbarkeitsklasse UL 94	V-0
Arbeitstemperatur min.	-40 °C
Arbeitstemperatur max.	120 °C

#### Weitere technische Daten

Montageart	Sonderprofile
Lehrdorn nach EN 60 947-1	A4
Anzahl Querverbindungskanäle	1

---

### Technische Daten

---

#### Environmental Product Compliance

---

REACH Konform	Ja
REACH Referenzdatum	23.01.2024
REACH Candidate Substance Note	Nein
RoHS Konform	Ja

---

### Zulassungen

#### cUL Zulassung

cUL Prüfnorm	C22.2 No 158
cUL Usegroup B: Bemessungsspannung	600 V
cUL Usegroup B: Bemessungsstrom	30 A
cUL Usegroup C: Bemessungsspannung	600 V
cUL Usegroup C: Bemessungsstrom	30 A
cUL Leiterquerschnitt eindrätig (starr) AWG min.	20
cUL Leiterquerschnitt eindrätig (starr) AWG max.	10
cUL Leiterquerschnitt flexibel AWG min.	20
cUL Leiterquerschnitt flexibel AWG max.	10
cUL Leitermaterial	Cu
cUL File Number	E95701
cUL Recognized	1

#### KEMA KEUR Zulassung

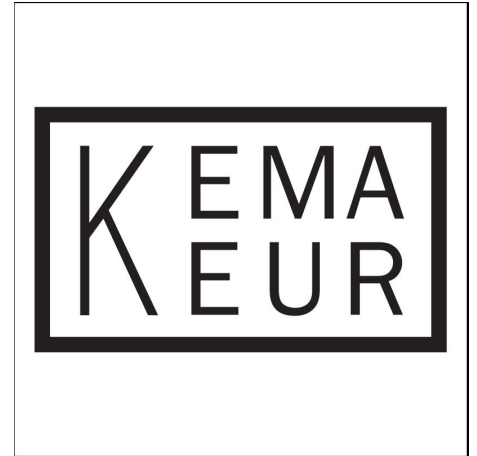
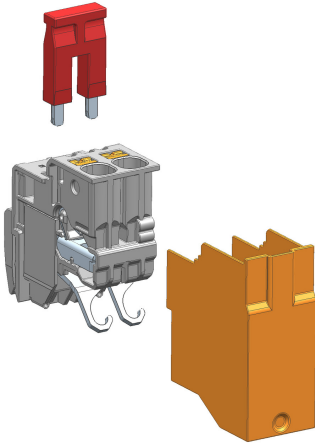
KEMA KEUR Prüfnorm	EN 60947-7-1:2009
KEMA KEUR Zulassung erteilt	Ja
KEMA Bemessungsspannung	800 V
KEMA Bemessungsstrom	32 A
KEMA Bemessungsstoßspannung	8 kV
KEMA Leiterquerschnitt eindrätig (starr) min.	0,5 mm <sup>2</sup>
KEMA Leiterquerschnitt eindrätig (starr) max.	6 mm <sup>2</sup>
KEMA Leiterquerschnitt flexibel min.	0,5 mm <sup>2</sup>
KEMA Leiterquerschnitt flexibel max.	4 mm <sup>2</sup>
KEMA Leiterquerschnitt flexibel mit Aderendhülse min.	0,5 mm <sup>2</sup>
KEMA Leiterquerschnitt flexibel mit Aderendhülse max.	4 mm <sup>2</sup>

### Zulassungen

#### UL Zulassung

UL Prüfnorm	UL 1059
UL Usegroup B: Bemessungsspannung	600 V
UL Usegroup B: Bemessungsstrom	30 A
UL Usegroup C: Bemessungsspannung	600 V
UL Usegroup C: Bemessungsstrom	30 A
UL Leiterquerschnitt eindrätig (starr) AWG min.	20
UL Leiterquerschnitt eindrätig (starr) AWG max.	10
UL Leiterquerschnitt flexibel AWG min.	20
UL Leiterquerschnitt flexibel AWG max.	10
UL Leitermaterial	Cu
UL Fabrikverdrahtung	1
UL Feldverdrahtung	1
UL File Number	E95701
UL Recognized	1

### Medien



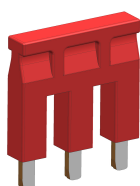
### Zubehör

#### Querverbinder isoliert



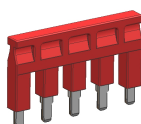
Querverbinder isoliert, Polzahl: 2, Montageart: Stecken, Teilungsmaß: 7,5 mm, Farbe: Rot

Artikelnummer	Artikelbezeichnung	GTIN (EAN)	VPE
<u>27084.9</u>	PQI 4/2/PTKS RD	4044211245832	50



Querverbinder isoliert, Polzahl: 3, Montageart: Stecken, Teilungsmaß: 7,5 mm, Farbe: Rot

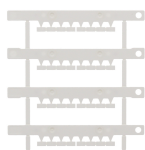
Artikelnummer	Artikelbezeichnung	GTIN (EAN)	VPE
<u>27085.9</u>	PQI 4/3/PTKS RD	4044211245849	50



Querverbinder isoliert, Polzahl: 5, Montageart: Stecken, Teilungsmaß: 7,5 mm, Farbe: Rot

Artikelnummer	Artikelbezeichnung	GTIN (EAN)	VPE
<u>27086.9</u>	PQI 4/5/PTKS RD	4044211245856	20

### Markierer



Klemmenmarkierer/ PC Card, Länge: 7,5 mm, Breite: 5 mm, Farbe: Weiß

Artikelnummer	Artikelbezeichnung	GTIN (EAN)	VPE
<u>28357.7</u>	PC-SB 7,5X4/32 WH	4044211216085	640



Klemmenmarkierer/Maxicard, Länge: 5 mm, Breite: 7,5 mm, Farbe: Weiß

Artikelnummer	Artikelbezeichnung	GTIN (EAN)	VPE
<u>3326.7</u>	MC SB 7,5/160 WH	4044211128838	800



Klemmenmarkierer/Maxicard, Länge: 5 mm, Breite: 7,5 mm, Farbe: Weiß

Artikelnummer	Artikelbezeichnung	GTIN (EAN)	VPE
<u>9327.7</u>	MC SB 7,5/160 So WH	4044211169220	800



Klemmenmarkierer/Pocket-Maxicard, Länge: 5 mm, Breite: 7,5 mm, Farbe: Weiß

Artikelnummer	Artikelbezeichnung	GTIN (EAN)	VPE
<u>3327.7</u>	PMC SB 7,5/40 So WH	4044211128845	400

### Abdeckhaube



Abdeckhaube für Transformatorenklemme, 2-polig, Material: PA6.6, Farbe: Orange

Artikelnummer	Artikelbezeichnung	GTIN (EAN)	VPE
<u>27082.3</u>	PTKS-ADH 4/2 OG	4044211242824	50