

Transformatoren-Sicherungsklemme, Push-in Anschluss, Montageart: Sonderprofile, Bemessungsquerschnitt: 4 mm<sup>2</sup>, Breite: 12,5 mm, Farbe: Grau

**RAL:** Ähnlich 7035

### Kaufmännische Daten

Artikelnummer	27087.6
Artikelbezeichnung	PTKS 4/SI 5x20 GR
GTIN (EAN)	4044211242862
Verpackungseinheit	50
Mengeneinheit	ST
Gewicht pro Stück (exklusive Verpackung)	10,36 g
Gewicht pro Stück (inklusive Verpackung)	10,76 g
Gewichtseinheit	G
Zolltarifnummer	85369010
Herkunftsland	DE
Prio-Artikel	27087.6
Produktbeschreibung	Transformatoren-Sicherungsklemme
Farbe	Grau

### Technische Daten

#### Maße

Länge	32,5 mm
Breite	12,5 mm
Höhe	43,9 mm

#### Nennwerten

Bemessungsspannung	250 V
Bemessungsstrom	10 A
Bemessungsquerschnitt	4 mm <sup>2</sup>
Bemessungsstoßspannung	6 kV
Überspannungskategorie	III
Verschmutzungsgrad	3

#### Anschlussdaten

Anschlussprinzip	Push-in-Anschluss
Anschlussposition	Oben
Anschlüsse	1
Leiterquerschnitt eindrätig (starr)/mehrdrätig min.	0,5 mm <sup>2</sup>
Leiterquerschnitt eindrätig (starr)/mehrdrätig max.	6 mm <sup>2</sup>
Leiterquerschnitt flexibel min.	0,5 mm <sup>2</sup>
Leiterquerschnitt flexibel max.	4 mm <sup>2</sup>
Leiterquerschnitt flexibel mit Aderendhülse min.	0,5 mm <sup>2</sup>
Leiterquerschnitt flexibel mit Aderendhülse max.	4 mm <sup>2</sup>
Leiterquerschnitt AWG min.	20
Leiterquerschnitt AWG max.	10
Abisolierlänge	12 mm

#### Werkstoffe

Isoliergehäuse	Polyamid 6.6
Brennbarkeitsklasse UL 94	V-0
Arbeitstemperatur min.	-40 °C
Arbeitstemperatur max.	120 °C

#### Weitere technische Daten

Montageart	Sonderprofile
Sicherungsgröße	5 x 20 mm
Lehrdorn nach EN 60 947-1	A4
Anzahl Querverbindungskanäle	1

---

### Technische Daten

---

#### Environmental Product Compliance

---

REACH Konform	Ja
REACH Referenzdatum	14.06.2023
REACH Candidate Substance Note	Nein
RoHS Konform	Ja

---

### Zulassungen

#### cUL Zulassung

cUL Prüfnorm	C22.2 No 158
cUL Usegroup B: Bemessungsspannung	300 V
cUL Usegroup B: Bemessungsstrom	10 A
cUL Usegroup C: Bemessungsspannung	300 V
cUL Usegroup C: Bemessungsstrom	10 A
cUL Leiterquerschnitt eindrätig (starr) AWG min.	20
cUL Leiterquerschnitt eindrätig (starr) AWG max.	10
cUL Leiterquerschnitt flexibel AWG min.	20
cUL Leiterquerschnitt flexibel AWG max.	10
cUL Leitermaterial	Cu
cUL Recognized beantragt	1

#### KEMA KEUR Zulassung

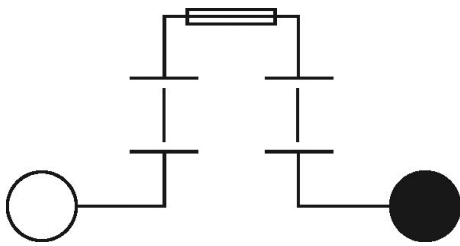
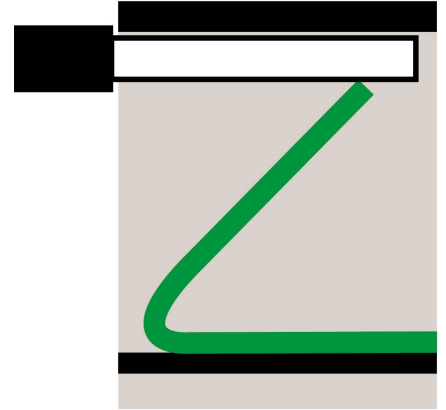
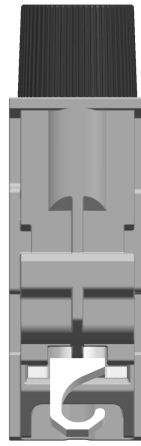
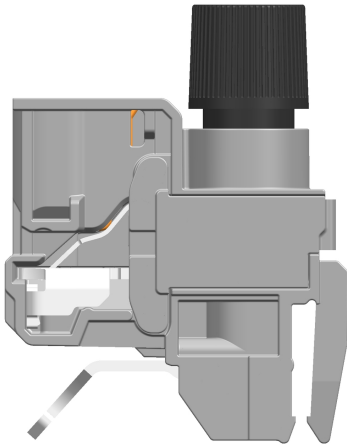
KEMA KEUR Prüfnorm	EN 60947-7-3:2009
KEMA KEUR Zulassung beantragt	Ja
KEMA Bemessungsspannung	250 V
KEMA Bemessungsstrom	10 A
KEMA Bemessungsstoßspannung	6 kV
KEMA Leiterquerschnitt eindrätig (starr) min.	0,5 mm <sup>2</sup>
KEMA Leiterquerschnitt eindrätig (starr) max.	6 mm <sup>2</sup>
KEMA Leiterquerschnitt flexibel min.	0,5 mm <sup>2</sup>
KEMA Leiterquerschnitt flexibel max.	4 mm <sup>2</sup>
KEMA Leiterquerschnitt flexibel mit Aderendhülse min.	0,5 mm <sup>2</sup>
KEMA Leiterquerschnitt flexibel mit Aderendhülse max.	4 mm <sup>2</sup>
KEMA Sicherungsgröße	5 x 20 mm

### Zulassungen

#### UL Zulassung

UL Prüfnorm	UL 1059
UL Usegroup B: Bemessungsspannung	300 V
UL Usegroup B: Bemessungsstrom	10 A
UL Usegroup C: Bemessungsspannung	300 V
UL Usegroup C: Bemessungsstrom	10 A
UL Leiterquerschnitt eindrätig (starr) AWG min.	20
UL Leiterquerschnitt eindrätig (starr) AWG max.	10
UL Leiterquerschnitt flexibel AWG min.	20
UL Leiterquerschnitt flexibel AWG max.	10
UL Leitermaterial	Cu
UL Fabrikverdrahtung	1
UL Feldverdrahtung	1
UL Recognized beantragt	1

### Medien



### Zubehör

#### Markierer



Klemmenmarkierer/Maxicard, Länge: 5 mm, Breite: 7,5 mm, Farbe: Weiß

Artikelnummer	Artikelbezeichnung	GTIN (EAN)	VPE
<u>3326.7</u>	MC SB 7,5/160 WH	4044211128838	800



Klemmenmarkierer/Maxicard, Länge: 5 mm, Breite: 7,5 mm, Farbe: Weiß

Artikelnummer	Artikelbezeichnung	GTIN (EAN)	VPE
<u>9327.7</u>	MC SB 7,5/160 So WH	4044211169220	800

#### Abdeckhaube



Abdeckhaube für Transformatorenklemme, Material: PA6.6, Farbe: Orange

Artikelnummer	Artikelbezeichnung	GTIN (EAN)	VPE
<u>27089.3</u>	PTKS-ADH 4/SI 5x20 OG	4044211242886	50