



Runde Kabeleinführung M50 mit Membrane für nicht konfektionierte Leitungen, Montageart: Rasten, Länge: 60 mm, Breite: 60 mm, IP54, Farbe: Grau

**RAL:** Ähnlich 7035

### Kaufmännische Daten

Artikelnummer	28833.6
Artikelbezeichnung	KES-E-R 50/18 A GR
GTIN (EAN)	4044211235048
Verpackungseinheit	10
Mengeneinheit	ST
Gewicht pro Stück (exklusive Verpackung)	17,1 g
Gewicht pro Stück (inklusive Verpackung)	17,2 g
Gewichtseinheit	G
Zolltarifnummer	39259020
Herkunftsland	DE
Produktbeschreibung	Kabeleinführung
Farbe	Grau

### Technische Daten

#### Maße

Länge	58 mm
Länge Wandausschnitt	50 mm
Breite	58 mm
Breite Wandausschnitt	50 mm
Höhe	12 mm
Aufbauhöhe	5 mm

#### Werkstoffe

Material	TPE
Brennbarkeitsklasse UL 94	V-0
Arbeitstemperatur min.	-40 °C
Arbeitstemperatur max.	90 °C
Dichtungsmaterial	TPE
Halogenfrei	Ja
Silikonfrei	Ja

#### Weitere technische Daten

Montageart	Rasten
Schutzart	IP54
Blechdicke min.	1,5 mm
Blechdicke max.	2,5 mm
NEMA Type	1, 12, 4x (indoor use only)
Anzahl der Leitungen	18
Anzahl der Leitungen für Leitungsdurchmesser 1,0 - 4,0 mm	2
Anzahl der Leitungen für Leitungsdurchmesser 1,0 - 6,0 mm	2
Anzahl der Leitungen für Leitungsdurchmesser 1,0 - 7,2 mm	4
Anzahl der Leitungen für Leitungsdurchmesser 1,0 - 9,4 mm	5
Anzahl der Leitungen für Leitungsdurchmesser 1,0 - 12,0 mm	5

---

### Technische Daten

---

#### Environmental Product Compliance

---

REACH Konform	Ja
REACH Referenzdatum	23.01.2024
REACH Candidate Substance Note	Nein
RoHS Konform	Ja

---

---

### Zulassungen

---

#### cUL Zulassung

---

cUL Prüfnorm	C22.2 No. 14-18
--------------	-----------------

---

cUL File Number	E489821
-----------------	---------

---

cUL Recognized	1
----------------	---

---

#### UL Zulassung

---

UL Prüfnorm	UL 508A
-------------	---------

---

UL File Number	E489821
----------------	---------

---

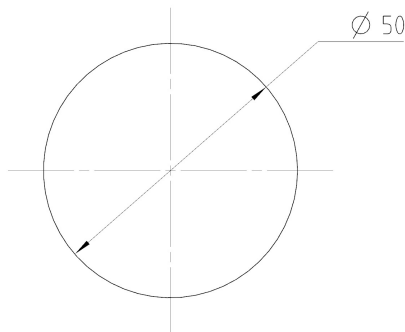
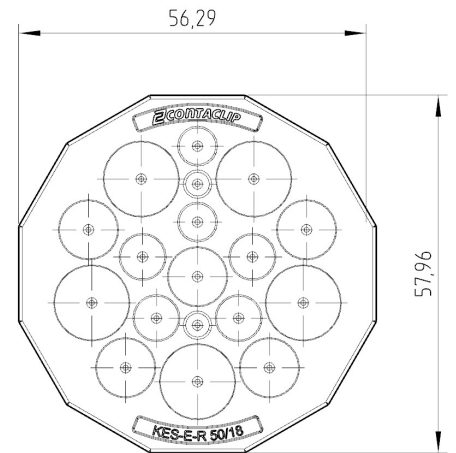
UL Recognized	1
---------------	---

---

UL Type Rating	1, 12, 4x (indoor use only)
----------------	-----------------------------

---

### Medien



---

### Zubehör

---

#### Blechlocher

---

Blechlocher für runde Ausbrüche, Durchmesser Ausbruch: 50,5 mm, Maximale Wandstärke: 2,0 mm bei S 235 Blech, Material: Stahl

Artikelnummer	Artikelbezeichnung	GTIN (EAN)	VPE
<u>28750.0</u>	BL KDS-KV M50	4044211222031	1

---

Blechlocher für runde Ausbrüche, Durchmesser Ausbruch: 50,5 mm, Maximale Wandstärke: 2,0 mm bei Edelstahlblech, Material: Stahl

Artikelnummer	Artikelbezeichnung	GTIN (EAN)	VPE
<u>28758.0</u>	BL-VA KDS-KV M50	4044211234485	1

---