



Runde Kabeleinführung M25 mit Membrane für nicht konfektionierte Leitungen, Montageart: Rasten, Länge: 32 mm, Breite: 32 mm, IP54, Farbe: Grau

RAL: Ähnlich 7035

Kaufmännische Daten

Artikelnummer	<u>28854.6</u>
Artikelbezeichnung	KES-E-R 25/6 B GR
GTIN (EAN)	4044211235277
Verpackungseinheit	10
Mengeneinheit	ST
Gewichtseinheit	G
Zolltarifnummer	39259020
Herkunftsland	DE
Produktbeschreibung	Kabeleinführung

Technische Daten

Maße

Länge	32 mm
Länge Wandausschnitt	25 mm
Breite	32 mm
Breite Wandausschnitt	25 mm
Höhe	12 mm
Aufbauhöhe	5 mm

Weitere technische Daten

Material	TPE
Brennbarkeitsklasse UL 94	V-0
Arbeitstemperatur min.	-40 °C
Arbeitstemperatur max.	90 °C
Montageart	Rasten
Schutzart	IP54
Blechdicke min.	2,5 mm
Blechdicke max.	4 mm
Anzahl der Leitungen	6
Anzahl der Leitungen für Leitungsdurchmesser 1,0 - 5,2 mm	4
Anzahl der Leitungen für Leitungsdurchmesser 1,0 - 9,4 mm	2

Werkstoffe

Dichtungsmaterial	TPE
Halogenfrei	✓
Silikonfrei	✓

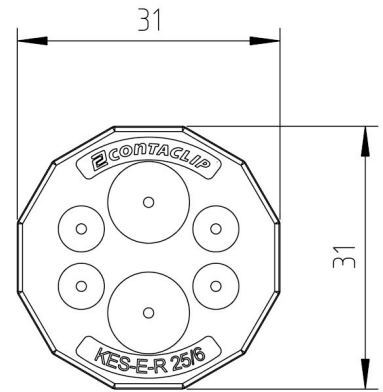
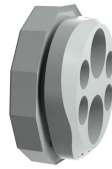
Aufdruck

Farbe	Grau
-------	------

Environmental Product Compliance

REACH Konform	Ja
REACH Candidate Substance Note	Nein

Medien



Zubehör
