



ABS-Gehäuse ohne metrische Vorprägungen, Farbe: Lichtgrau, RAL: 7035, Deckel: ABS, Lichtgrau

RAL: 9018

Kaufmännische Daten

Artikelnummer	<u>31000.3</u>
Artikelbezeichnung	CG 88/55 OV
GTIN (EAN)	4044211188672
Verpackungseinheit	48
Mengeneinheit	ST
Gewicht pro Stück (exklusive Verpackung)	127,6 g
Gewicht pro Stück (inklusive Verpackung)	127,6 g
Gewichtseinheit	G
Zolltarifnummer	39269097
Herkunftsland	DE
Produktbeschreibung	ABS-Gehäuse
Farbe	Lichtgrau

Technische Daten

Maße

Länge	84 mm
Breite	82 mm
Höhe	55 mm

Werkstoffe

Material	ABS
Deckelmaterial	ABS
Deckelfarbe	Lichtgrau
Deckelschrauben	Edelstahl V2A
Brennbarkeitsklasse UL 94	HB
Brennbarkeit gem. EN 60695	650 ° C
Arbeitstemperatur min.	-25 °C
Arbeitstemperatur max.	40 °C
Dichtungsmaterial	Polyurethan
Umgebungstemperatur 24 Std.	35 °C
Rel. Luftfeuchtigkeit bei 40° C max.	50 %
Kurzfristige rel. Luftfeuchtigkeit bei 25° C max.	95 %
Halogenfrei	Ja
PVC-frei	Ja
Schwermetallfrei	Ja
Silikonfrei	Ja

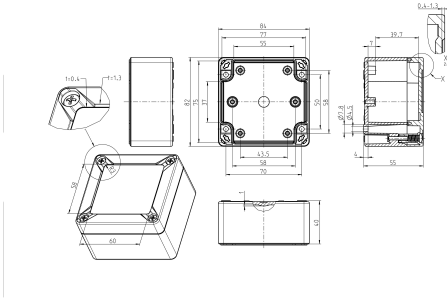
Weitere technische Daten

Schutzart	IP67
Schutzklasse	II
Schlagfestigkeit	IK07
Bemessungsisolationsspannung AC	690 V
Bemessungsisolationsspannung DC	1000 V
Schnellverschluss	✓
Deckelverliersicherung	✓

Environmental Product Compliance

REACH Konform	Ja
REACH Referenzdatum	23.01.2024
REACH Candidate Substance Note	Nein
RoHS Konform	Ja

Medien



Zubehör

Montageplatte



Montageplatte, Material: Hartpapier, Oberfläche: Melaminkaschiert, Farbe: Grau, RAL: 7035

Artikelnummer	Artikelbezeichnung	GTIN (EAN)	VPE
<u>31070.2</u>	MP/CG 88	4044211203528	1

Wandlaschen



Wandlaschen, Material: Polycarbonat, Farbe: Grau

Artikelnummer	Artikelbezeichnung	GTIN (EAN)	VPE
<u>31079.2</u>	WL/CG	4044211203511	1

##INVERSE##CONTA-BOX



Montageplatte, Material: Hartpapier, Oberfläche: Melaminkaschiert, Farbe: Grau, RAL: 7035

Artikelnummer	Artikelbezeichnung	GTIN (EAN)	VPE
<u>31070.2</u>	MP/CG 88	4044211203528	1