



ABS-Gehäuse ohne metrische Vorprägungen, Farbe: Lichtgrau, RAL: 7035, Deckel: Polycarbonat, Transparent

**RAL:** 9018

### Kaufmännische Daten

Artikelnummer	31023.3
Artikelbezeichnung	CG 2015/90 OVT
GTIN (EAN)	4044211188894
Verpackungseinheit	8
Mengeneinheit	ST
Gewicht pro Stück (exklusive Verpackung)	478,9 g
Gewicht pro Stück (inklusive Verpackung)	478,9 g
Gewichtseinheit	G
Zolltarifnummer	39269097
Herkunftsland	DE
Produktbeschreibung	ABS-Gehäuse
Farbe	Lichtgrau

### Technische Daten

#### Maße

Länge	202 mm
Breite	152 mm
Höhe	90 mm

#### Werkstoffe

Material	ABS
Deckelmaterial	Polycarbonat
Deckelfarbe	Transparent
Deckelschrauben	Edelstahl V2A
Brennbarkeitsklasse UL 94	HB
Brennbarkeit gem. EN 60695	650 ° C
Arbeitstemperatur min.	-25 °C
Arbeitstemperatur max.	40 °C
Dichtungsmaterial	Polyurethan
Umgebungstemperatur 24 Std.	35 °C
Rel. Luftfeuchtigkeit bei 40° C max.	50 %
Kurzfristige rel. Luftfeuchtigkeit bei 25° C max.	95 %
Halogenfrei	Ja
PVC-frei	Ja
Schwermetallfrei	Ja
Silikonfrei	Ja

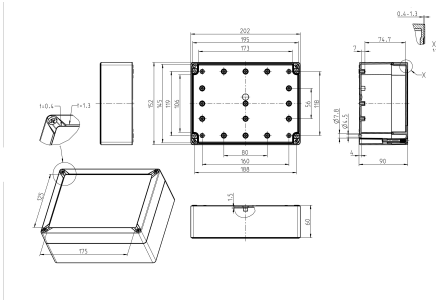
#### Weitere technische Daten

Schutzart	IP67
Schutzklasse	II
Schlagfestigkeit	IK07
Bemessungsisolationsspannung AC	690 V
Bemessungsisolationsspannung DC	1000 V
Schnellverschluss	✓
Deckelverliersicherung	✓

#### Environmental Product Compliance

REACH Konform	Ja
REACH Referenzdatum	23.01.2024
REACH Candidate Substance Note	Nein
RoHS Konform	Ja

### Medien



### Zubehör

#### Außengelenke



Innengelenke, Material: Polycarbonat, Farbe: Grau

Artikelnummer	Artikelbezeichnung	GTIN (EAN)	VPE
<u>31080.2</u>	IG/CG	4044211203504	5

#### Montageplatte



Montageplatte, Material: Hartpapier, Oberfläche: Melaminkaschiert, Farbe: Grau, RAL: 7035

Artikelnummer	Artikelbezeichnung	GTIN (EAN)	VPE
<u>31076.2</u>	MP/CG 2015	4044211203580	1

#### Tragschienenabschnitt TS 35/7,5



Tragschiene, gelocht, Breite: 35 mm, Höhe: 7,5 mm, Material: Stahl, Farbe: Natur

Artikelnummer	Artikelbezeichnung	GTIN (EAN)	VPE
<u>31086.0</u>	TS 35/168/CG mm lang	4044211216160	1

#### Wandlaschen



Wandlaschen, Material: Polycarbonat, Farbe: Grau

Artikelnummer	Artikelbezeichnung	GTIN (EAN)	VPE
<u>31079.2</u>	WL/CG	4044211203511	1

#### ##INVERSE##CONTA-BOX



Montageplatte, Material: Hartpapier, Oberfläche: Melaminkaschiert, Farbe: Grau, RAL: 7035

Artikelnummer	Artikelbezeichnung	GTIN (EAN)	VPE
<u>31076.2</u>	MP/CG 2015	4044211203580	1