



Montageplatte, Material: Hartpapier, Oberfläche: Melaminkaschiert, Farbe: Grau, RAL: 7035

RAL: 7035

Kaufmännische Daten

Artikelnummer	<u>31074.2</u>
Artikelbezeichnung	MP/CG 1612
GTIN (EAN)	4044211203566
Verpackungseinheit	1
Mengeneinheit	ST
Gewicht pro Stück (exklusive Verpackung)	51,5 g
Gewicht pro Stück (inklusive Verpackung)	51,5 g
Gewichtseinheit	G
Zolltarifnummer	85472000
Herkunftsland	DE
Produktbeschreibung	Montageplatte
Farbe	Grau

Technische Daten

Maße

Länge	131 mm
Breite	113 mm
Höhe	2,5 mm

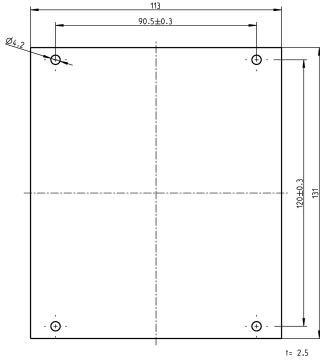
Werkstoffe

Material	Hartpapier
Oberfläche	Melaminkaschiert

Environmental Product Compliance

REACH Konform	Ja
REACH Referenzdatum	23.01.2024
REACH Candidate Substance Note	Nein
RoHS Konform	Ja

Medien



Zubehör

Gehäuse



ABS-Gehäuse ohne metrische Vorprägungen, Farbe: Lichtgrau, RAL: 7035, Deckel: Polycarbonat, Transparent

Artikelnummer	Artikelbezeichnung	GTIN (EAN)	VPE
<u>31017.3</u>	CG 1612/90 OVT	4044211188870	16



ABS-Gehäuse ohne metrische Vorprägungen, Farbe: Lichtgrau, RAL: 7035, Deckel: ABS, Lichtgrau

Artikelnummer	Artikelbezeichnung	GTIN (EAN)	VPE
<u>31016.3</u>	CG 1612/90 OV	4044211188719	16

##INVERSE##CONTA-BOX



ABS-Gehäuse ohne metrische Vorprägungen, Farbe: Lichtgrau, RAL: 7035, Deckel: Polycarbonat, Transparent

Artikelnummer	Artikelbezeichnung	GTIN (EAN)	VPE
<u>31017.3</u>	CG 1612/90 OVT	4044211188870	16



Polycarbonat Gehäuse ohne metrische Vorprägungen, Farbe: Lichtgrau, RAL: 7035, Deckel: Polycarbonat, Lichtgrau

Artikelnummer	Artikelbezeichnung	GTIN (EAN)	VPE
<u>31048.2</u>	CG-PC 1612/90 OV	4044211203221	16



Polycarbonat Gehäuse ohne metrische Vorprägungen, Farbe: Lichtgrau, RAL: 7035, Deckel: Polycarbonat, Lichtgrau

Artikelnummer	Artikelbezeichnung	GTIN (EAN)	VPE
<u>31048.2</u>	CG-PC 1612/90 OV	4044211203221	16



Polycarbonat Gehäuse ohne metrische Vorprägungen, Farbe: Lichtgrau, RAL: 7035, Deckel: Polycarbonat, Lichtgrau

Artikelnummer	Artikelbezeichnung	GTIN (EAN)	VPE
<u>31048.2</u>	CG-PC 1612/90 OV	4044211203221	16