



Montageplatte, Material: Hartpapier, Oberfläche: Melaminkaschiert, Farbe: Grau, RAL: 7035

RAL: 7035

Kaufmännische Daten

Artikelnummer	<u>31078.2</u>
Artikelbezeichnung	MP/CG 3023
GTIN (EAN)	4044211203603
Verpackungseinheit	1
Mengeneinheit	ST
Gewicht pro Stück (exklusive Verpackung)	210,6 g
Gewicht pro Stück (inklusive Verpackung)	210,6 g
Gewichtseinheit	G
Zolltarifnummer	85472000
Herkunftsland	DE
Produktbeschreibung	Montageplatte
Farbe	Grau

Technische Daten

Maße

Länge	2,5 mm
Breite	270 mm
Höhe	222 mm

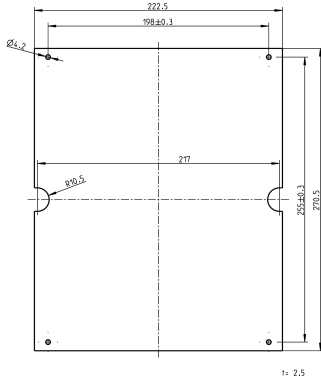
Werkstoffe

Material	Hartpapier
Oberfläche	Melaminkaschiert

Environmental Product Compliance

REACH Konform	Ja
REACH Referenzdatum	23.01.2024
REACH Candidate Substance Note	Nein
RoHS Konform	Ja

Medien



Zubehör

Gehäuse



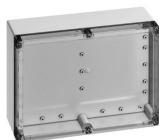
ABS-Gehäuse ohne metrische Vorprägungen, Farbe: Lichtgrau, RAL: 7035, Deckel: ABS, Lichtgrau

Artikelnummer	Artikelbezeichnung	GTIN (EAN)	VPE
<u>31030.3</u>	CG 3023/110 OV	4044211188825	4



ABS-Gehäuse ohne metrische Vorprägungen, Farbe: Lichtgrau, RAL: 7035, Deckel: ABS, Lichtgrau

Artikelnummer	Artikelbezeichnung	GTIN (EAN)	VPE
<u>31028.3</u>	CG 3023/90 OV	4044211188757	4



ABS-Gehäuse ohne metrische Vorprägungen, Farbe: Lichtgrau, RAL: 7035, Deckel: Polycarbonat, Transparent

Artikelnummer	Artikelbezeichnung	GTIN (EAN)	VPE
<u>31031.3</u>	CG 3023/110 OVT	4044211203177	4



ABS-Gehäuse ohne metrische Vorprägungen, Farbe: Lichtgrau, RAL: 7035, Deckel: Polycarbonat, Transparent

Artikelnummer	Artikelbezeichnung	GTIN (EAN)	VPE
<u>31029.3</u>	CG 3023/90 OVT	4044211188917	4

##INVERSE##CONTA-BOX



ABS-Gehäuse ohne metrische Vorprägungen, Farbe: Lichtgrau, RAL: 7035, Deckel: ABS, Lichtgrau

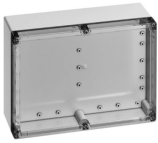
Artikelnummer	Artikelbezeichnung	GTIN (EAN)	VPE
<u>31030.3</u>	CG 3023/110 OV	4044211188825	4



ABS-Gehäuse ohne metrische Vorprägungen, Farbe: Lichtgrau, RAL: 7035, Deckel: Polycarbonat, Transparent

Artikelnummer	Artikelbezeichnung	GTIN (EAN)	VPE
<u>31029.3</u>	CG 3023/90 OVT	4044211188917	4

##INVERSE##CONTA-BOX



ABS-Gehäuse ohne metrische Vorprägungen, Farbe: Lichtgrau, RAL: 7035, Deckel: Polycarbonat, Transparent

Artikelnummer	Artikelbezeichnung	GTIN (EAN)	VPE
<u>31031.3</u>	CG 3023/110 OVT	4044211203177	4



ABS-Gehäuse ohne metrische Vorprägungen, Farbe: Lichtgrau, RAL: 7035, Deckel: Polycarbonat, Transparent

Artikelnummer	Artikelbezeichnung	GTIN (EAN)	VPE
<u>31029.3</u>	CG 3023/90 OVT	4044211188917	4