



Aluminium-Gehäuse, Oberfläche: Pulverlackbeschichtung, Farbe: Silbergrau, RAL: 7001

RAL: 7001

Kaufmännische Daten

Artikelnummer	4002.0
Artikelbezeichnung	CA 98/34
GTIN (EAN)	4044211061357
Verpackungseinheit	1
Mengeneinheit	ST
Gewicht pro Stück (exklusive Verpackung)	201,6 g
Gewicht pro Stück (inklusive Verpackung)	211,58 g
Gewichtseinheit	G
Zolltarifnummer	85369095
Herkunftsland	DE
Produktbeschreibung	Aluminium-Gehäuse
Farbe	Silbergrau

Technische Daten

Maße

Länge	98 mm
Breite	64 mm
Höhe	34 mm

Werkstoffe

Material	Aluminiumlegierung
Deckelschrauben	Edelstahl
Oberfläche	Pulverlackbeschichtung
Arbeitstemperatur min.	-40 °C
Arbeitstemperatur max.	90 °C
Dichtungsmaterial	Polyurethan
Cadmiumfrei	Ja
Halogenfrei	Ja

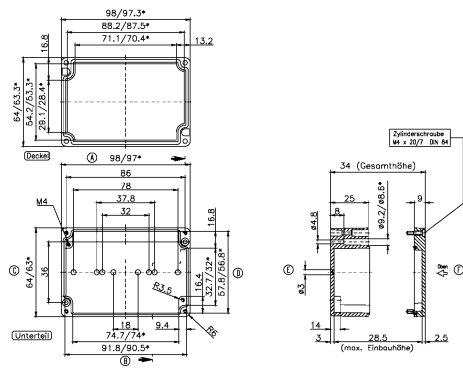
Weitere technische Daten

Schutzart	IP66
Schlagfestigkeit	IK08
Unterteil mit Erdungsschrauben	✓
Plombierbar	✓

Environmental Product Compliance

REACH Konform	Ja
REACH Referenzdatum	23.01.2024
REACH Candidate Substance Note	Nein
RoHS Konform	Ja

Medien



Zubehör

Befestigungsschraube



Befestigungsschraube, M 4, Farbe: Natur

Artikelnummer	Artikelbezeichnung	GTIN (EAN)	VPE
<u>4557.0</u>	BS M 4x5	4044211065072	100

Tragschienenabschnitt TS 15/5,5



Tragschiene, gelocht, Breite: 15 mm, Höhe: 5,5 mm, Material: Stahl, Farbe: Natur

Artikelnummer	Artikelbezeichnung	GTIN (EAN)	VPE
<u>4559.2</u>	TS 15/87 mm lang	4044211065119	1