



Aluminium-Gehäuse, Oberfläche: Pulverlackbeschichtung, Farbe: Silbergrau, RAL: 7001

RAL: 7001

Kaufmännische Daten

Artikelnummer	<u>4007.0</u>
Artikelbezeichnung	CA 122/80
GTIN (EAN)	4044211061401
Verpackungseinheit	1
Mengeneinheit	ST
Gewicht pro Stück (exklusive Verpackung)	900,1 g
Gewicht pro Stück (inklusive Verpackung)	945 g
Gewichtseinheit	G
Zolltarifnummer	85369095
Herkunftsland	DE
Produktbeschreibung	Aluminium-Gehäuse
Farbe	Silbergrau

Technische Daten

Maße

Länge	122 mm
Breite	120 mm
Höhe	80 mm

Werkstoffe

Material	Aluminiumlegierung
Deckelschrauben	Edelstahl
Oberfläche	Pulverlackbeschichtung
Arbeitstemperatur min.	-40 °C
Arbeitstemperatur max.	90 °C
Dichtungsmaterial	Polyurethan
Cadmiumfrei	Ja
Halogenfrei	Ja

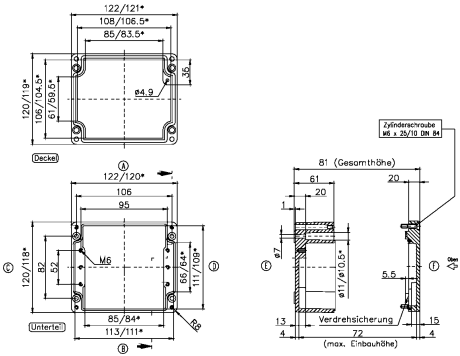
Weitere technische Daten

Schutzart	IP66
Schlagfestigkeit	IK08
Unterteil mit Erdungsschrauben	✓
Plombierbar	✓

Environmental Product Compliance

REACH Konform	Ja
REACH Referenzdatum	23.01.2024
REACH Candidate Substance Note	Nein
RoHS Konform	Ja

Medien



Zubehör

Außengelenke



Außengelenke, Farbe: Silbergrau

Artikelnummer	Artikelbezeichnung	GTIN (EAN)	VPE
<u>4509.6</u>	AG/CP/CA (Paar)	4044211063979	1

Befestigungsschraube



Befestigungsschraube, M 6, Farbe: Natur

Artikelnummer	Artikelbezeichnung	GTIN (EAN)	VPE
<u>4558.0</u>	BS M 6x8	4044211065089	100

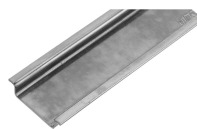
Montageplatte



Montageplatte, Material: Stahl, Oberfläche: Verzinkt, Farbe: Natur

Artikelnummer	Artikelbezeichnung	GTIN (EAN)	VPE
<u>4500.5</u>	MP/A 122	4044211063375	1

Tragschienenabschnitt TS 35/7,5



Tragschiene, gelocht, Breite: 35 mm, Höhe: 7,5 mm, Material: Stahl, Farbe: Natur

Artikelnummer	Artikelbezeichnung	GTIN (EAN)	VPE
<u>4559.5</u>	TS 35/106 mm lang	4044211065140	1

Wandlaschen



Wandlaschen, Material: Stahl, Oberfläche: Verzinkt, Farbe: Natur

Artikelnummer	Artikelbezeichnung	GTIN (EAN)	VPE
<u>4509.4</u>	WL/CP/CA lang	4044211063955	1