



Glasfaserverstärktes Polyester-Gehäuse, Farbe: Fehgrau, RAL: 7000, Deckel: Duroplastischer Polyester, Fehgrau

RAL: 7000

Kaufmännische Daten

Artikelnummer	<u>4027.1</u>
Artikelbezeichnung	CP 260/90
GTIN (EAN)	4044211061609
Verpackungseinheit	1
Mengeneinheit	ST
Gewicht pro Stück (exklusive Verpackung)	1703,3 g
Gewicht pro Stück (inklusive Verpackung)	1783 g
Gewichtseinheit	G
Zolltarifnummer	39269097
Herkunftsland	DE
Produktbeschreibung	Polyester-Gehäuse
Farbe	Fehgrau

Technische Daten

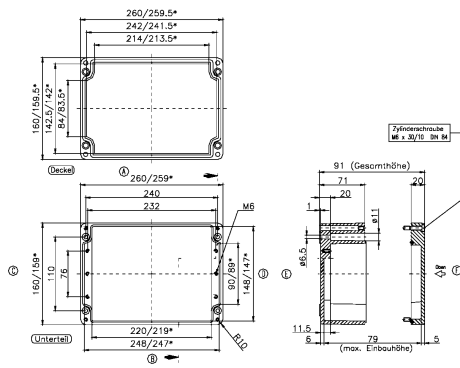
Maße	
Länge	260 mm
Breite	160 mm
Höhe	90 mm

Werkstoffe	
Material	Duroplastischer Polyester
Deckelmaterial	Duroplastischer Polyester
Deckelfarbe	Fehgrau
Deckelschrauben	Edelstahl V2A
Glasfaserverstärkt	Ja
Brennbarkeitsklasse UL 94	V-0
Arbeitstemperatur min.	-40 °C
Arbeitstemperatur max.	100 °C
Dichtungsmaterial	Chloropren
Halogenfrei	Ja

Weitere technische Daten	
Schutzart	IP66
Schutzklasse	II
Schlagfestigkeit	IK08
Durchschlagfestigkeit	18 kV/mm
Oberflächenwiderstand	$>10^{12}$ Ohm
Unterteil mit Erdungsschrauben	✓

Environmental Product Compliance	
REACH Konform	Ja
REACH Referenzdatum	23.01.2024
REACH Candidate Substance Note	Nein
RoHS Konform	Ja

Medien



Zubehör

Außengelenke



Außengelenke, Farbe: Silbergrau

Artikelnummer	Artikelbezeichnung	GTIN (EAN)	VPE
<u>4509.6</u>	AG/CP/CA (Paar)	4044211063979	1

Befestigungsschraube



Befestigungsschraube, M 6, Farbe: Natur

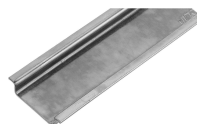
Artikelnummer	Artikelbezeichnung	GTIN (EAN)	VPE
<u>4558.0</u>	BS M 6x8	4044211065089	100

Montageplatte

Montageplatte, Material: Stahl, Oberfläche: Verzinkt, Farbe: Natur

Artikelnummer	Artikelbezeichnung	GTIN (EAN)	VPE
<u>4503.6</u>	MP/P 260	4044211063689	1

Tragschienenabschnitt TS 35/7,5



Tragschiene, gelocht, Breite: 35 mm, Höhe: 7,5 mm, Material: Stahl, Farbe: Natur

Artikelnummer	Artikelbezeichnung	GTIN (EAN)	VPE
<u>4508.2</u>	TS 35/240 mm lang	4044211152666	1

Wandlaschen



Wandlaschen, Material: Stahl, Oberfläche: Verzinkt, Farbe: Natur

Artikelnummer	Artikelbezeichnung	GTIN (EAN)	VPE
<u>4509.4</u>	WL/CP/CA lang	4044211063955	1

##INVERSE##CONTA-BOX

Montageplatte, Material: Stahl, Oberfläche: Verzinkt, Farbe: Natur

Artikelnummer	Artikelbezeichnung	GTIN (EAN)	VPE
<u>4503.6</u>	MP/P 260	4044211063689	1