



Glasfaserverstärktes Polyester-Gehäuse, Farbe: Fehgrau, RAL: 7000, Deckel: Duroplastischer Polyester, Fehgrau

**RAL:** 7000

### Kaufmännische Daten

Artikelnummer	4030.1
Artikelbezeichnung	CP 400/120
GTIN (EAN)	4044211061630
Verpackungseinheit	1
Mengeneinheit	ST
Gewicht pro Stück (exklusive Verpackung)	3645 g
Gewicht pro Stück (inklusive Verpackung)	3837,4 g
Gewichtseinheit	G
Zolltarifnummer	39269097
Herkunftsland	DE
Produktbeschreibung	Polyester-Gehäuse
Farbe	Fehgrau

### Technische Daten

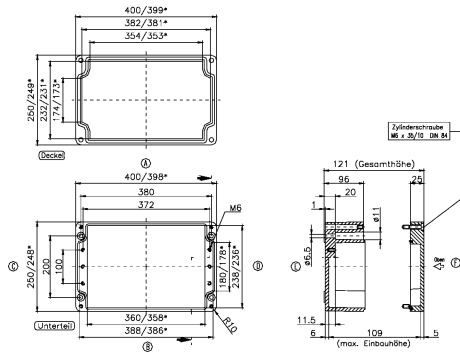
Maße	
Länge	400 mm
Breite	250 mm
Höhe	120 mm

Werkstoffe	
Material	Duroplastischer Polyester
Deckelmaterial	Duroplastischer Polyester
Deckelfarbe	Fehgrau
Deckelschrauben	Edelstahl V2A
Glasfaserverstärkt	Ja
Brennbarkeitsklasse UL 94	V-0
Arbeitstemperatur min.	-40 °C
Arbeitstemperatur max.	100 °C
Dichtungsmaterial	Chloropren
Halogenfrei	Ja

Weitere technische Daten	
Schutzart	IP66
Schutzklasse	II
Schlagfestigkeit	IK08
Durchschlagfestigkeit	18 kV/mm
Oberflächenwiderstand	$>10^{12}$ Ohm
Unterteil mit Erdungsschrauben	✓

Environmental Product Compliance	
REACH Konform	Ja
REACH Referenzdatum	23.01.2024
REACH Candidate Substance Note	Nein
RoHS Konform	Ja

### Medien



### Zubehör

#### Außengelenke



Außengelenke, Farbe: Silbergrau

Artikelnummer	Artikelbezeichnung	GTIN (EAN)	VPE
<u>4509.6</u>	AG/CP/CA (Paar)	4044211063979	1

#### Befestigungsschraube



Befestigungsschraube, M 6, Farbe: Natur

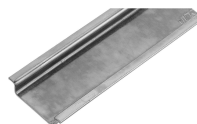
Artikelnummer	Artikelbezeichnung	GTIN (EAN)	VPE
<u>4558.0</u>	BS M 6x8	4044211065089	100

#### Montageplatte

Montageplatte, Material: Stahl, Oberfläche: Verzinkt, Farbe: Natur

Artikelnummer	Artikelbezeichnung	GTIN (EAN)	VPE
<u>4504.2</u>	MP/P 400/2	4044211063740	1

#### Tragschienenabschnitt TS 35/7,5



Tragschiene, gelocht, Breite: 35 mm, Höhe: 7,5 mm, Material: Stahl, Farbe: Natur

Artikelnummer	Artikelbezeichnung	GTIN (EAN)	VPE
<u>4508.5</u>	TS 35/384 mm lang	4044211152697	1

### Wandlaschen



Wandlaschen, Material: Stahl, Oberfläche: Verzinkt, Farbe: Natur

Artikelnummer	Artikelbezeichnung	GTIN (EAN)	VPE
<u>4509.4</u>	WL/CP/CA lang	4044211063955	1

### ##INVERSE##CONTA-BOX

Silikon-Dichtung

Artikelnummer	Artikelbezeichnung	GTIN (EAN)	VPE
<u>4504.3</u>	SD/P 400/2	4044211063757	1

Montageplatte, Material: Stahl, Oberfläche: Verzinkt, Farbe: Natur

Artikelnummer	Artikelbezeichnung	GTIN (EAN)	VPE
<u>4504.2</u>	MP/P 400/2	4044211063740	1