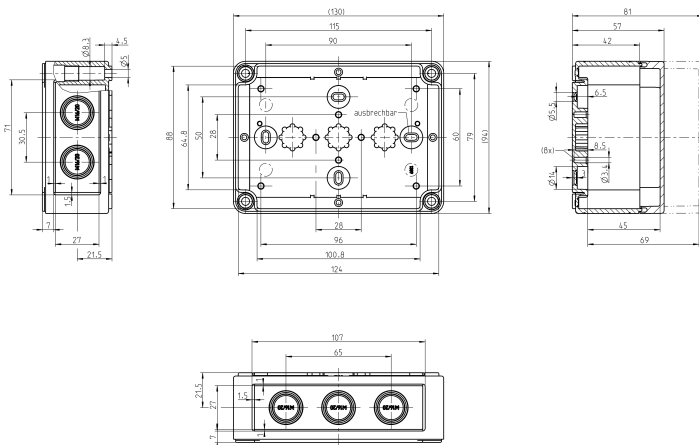


4335.3 CK 1309/81 MVT mit metrischer Vorprägung



Polystyrol-Gehäuse, Farbe: Grau, RAL: Ähnlich 7035, Deckel: Polycarbonat, Transparent

RAL: Ähnlich 7035

Kaufmännische Daten

Artikelnummer	<u>4335.3</u>
Artikelbezeichnung	CK 1309/81 MVT
GTIN (EAN)	4044211111908
Verpackungseinheit	21
Mengeneinheit	ST
Gewicht pro Stück (exklusive Verpackung)	200 g
Gewicht pro Stück (inklusive Verpackung)	200,01 g
Gewichtseinheit	G
Zolltarifnummer	39269097
Herkunftsland	DE
Produktbeschreibung	Polystyrol-Gehäuse
Farbe	Grau

4335.3 CK 1309/81 MVT mit metrischer Vorprägung

Technische Daten

Maße

Länge	130 mm
Breite	94 mm
Höhe	81 mm

Werkstoffe

Material	Polystyrol
Deckelmaterial	Polycarbonat
Deckelfarbe	Transparent
Deckelschrauben	Glasfaserverstärktes Polyamid 6
Brennbarkeitsklasse UL 94	HB
Brennbarkeit gem. EN 60695	650 ° C
Arbeitstemperatur min.	-25 °C
Arbeitstemperatur max.	40 °C
Dichtungsmaterial	Polyurethan
Umgebungstemperatur 24 Std.	35 °C
Rel. Luftfeuchtigkeit bei 40° C max.	50 %
Kurzfristige rel. Luftfeuchtigkeit bei 25° C max.	95 %
Halogenfrei	Ja
PVC-frei	Ja
Schwermetallfrei	Ja
Silikonfrei	Ja

Weitere technische Daten

Schutzart	IP66
Schutzklasse	II
Schlagfestigkeit	IK07
Bemessungsisolationsspannung AC	690 V
Bemessungsisolationsspannung DC	1000 V
Leitungseinführungen	✓
Plombierbar	✓

Environmental Product Compliance

REACH Konform	Ja
REACH Referenzdatum	23.01.2024
REACH Candidate Substance Note	Nein
RoHS Konform	Ja

4335.3 CK 1309/81 MVT mit metrischer Vorprägung

Medien

4335.3 CK 1309/81 MVT mit metrischer Vorprägung

Zubehör

Außengelenke



Außengelenke, Farbe: Grau

Artikelnummer	Artikelbezeichnung	GTIN (EAN)	VPE
<u>4512.2</u>	AG/CK 77-CK 1809	4044211064235	2

Montageplatte



Montageplatte, Material: Hartpapier, Oberfläche: Melaminkaschiert, Farbe: Grau, RAL: 7035

Artikelnummer	Artikelbezeichnung	GTIN (EAN)	VPE
<u>4511.4</u>	MP/CK 1309	4044211064150	1

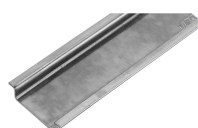
Tragschienenabschnitt TS 15/5,5



Tragschiene, gelocht, Breite: 15 mm, Höhe: 5,5 mm, Material: Stahl, Farbe: Natur

Artikelnummer	Artikelbezeichnung	GTIN (EAN)	VPE
<u>4559.4</u>	TS 15/106 mm lang	4044211065133	1

Tragschienenabschnitt TS 35/7,5



Tragschiene, gelocht, Breite: 35 mm, Höhe: 7,5 mm, Material: Stahl, Farbe: Natur

Artikelnummer	Artikelbezeichnung	GTIN (EAN)	VPE
<u>4559.5</u>	TS 35/106 mm lang	4044211065140	1

4335.3 CK 1309/81 MVT mit metrischer Vorprägung

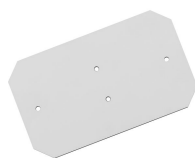
Wandlaschen



Wandlaschen, Material: Hartpapier, Melaminkaschiert, Farbe: Natur

Artikelnummer	Artikelbezeichnung	GTIN (EAN)	VPE
<u>4512.1</u>	WL/CK	4044211064228	1

##INVERSE##CONTA-BOX



Montageplatte, Material: Hartpapier, Oberfläche: Melaminkaschiert, Farbe: Grau, RAL: 7035

Artikelnummer	Artikelbezeichnung	GTIN (EAN)	VPE
<u>4511.4</u>	MP/CK 1309	4044211064150	1
