

4383.2 CK-PC 99/81 MVT mit metrischer Vorprägung



Glasfaserverstärktes Polycarbonat-Gehäuse, Farbe: Grau, RAL: Ähnlich 7035, Deckel: Polycarbonat, Transparent

RAL: Ähnlich 7035

Kaufmännische Daten

Artikelnummer	4383.2
Artikelbezeichnung	CK-PC 99/81 MVT
GTIN (EAN)	4044211117016
Verpackungseinheit	30
Mengeneinheit	ST
Gewicht pro Stück (exklusive Verpackung)	193 g
Gewicht pro Stück (inklusive Verpackung)	193,01 g
Gewichtseinheit	G
Zolltarifnummer	39269097
Herkunftsland	EU
Produktbeschreibung	Polycarbonat-Gehäuse
Farbe	Grau

4383.2 CK-PC 99/81 MVT mit metrischer Vorprägung

Technische Daten

Maße

Länge	94 mm
Breite	94 mm
Höhe	81 mm

Werkstoffe

Material	Polycarbonat
Deckelmaterial	Polycarbonat
Deckelfarbe	Transparent
Deckelschrauben	Polyamid 6, glasfaserverstärkt
Glasfaserverstärkt	Ja
Brennbarkeitsklasse UL 94	V-2
Brennbarkeit gem. EN 60695	960 ° C
Arbeitstemperatur min.	-35 °C
Arbeitstemperatur max.	80 °C
Dichtungsmaterial	Polyurethan
Umgebungstemperatur 24 Std.	60 °C
Rel. Luftfeuchtigkeit bei 40° C max.	50 %
Kurzfristige rel. Luftfeuchtigkeit bei 25° C max.	95 %
Halogenfrei	Ja
PVC-frei	Ja
Schwermetallfrei	Ja
Silikonfrei	Ja
Witterungsbeständig	Ja

Weitere technische Daten

Schutzart	IP66
Schutzklasse	II
Schlagfestigkeit	IK08
Bemessungsisolationsspannung AC	1000 V
Bemessungsisolationsspannung DC	690 V
Leitungseinführungen	✓
Plombierbar	✓
Metrische Vorprägungen	✓

4383.2 CK-PC 99/81 MVT mit metrischer Vorprägung

Technische Daten

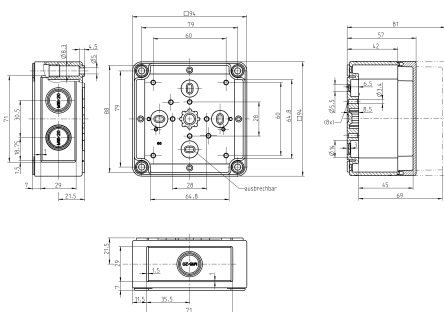
Environmental Product Compliance

REACH Konform	Ja
REACH Referenzdatum	23.01.2024
REACH Candidate Substance Note	Nein
RoHS Konform	Ja

Datenblatt

4383.2 CK-PC 99/81 MVT mit metrischer Vorprägung

Medien



4383.2 CK-PC 99/81 MVT mit metrischer Vorprägung

Zubehör

Außengelenke



Außengelenke, Farbe: Grau

Artikelnummer	Artikelbezeichnung	GTIN (EAN)	VPE
<u>4512.2</u>	AG/CK 77-CK 1809	4044211064235	2

Montageplatte



Montageplatte, Material: Hartpapier, Oberfläche: Melaminkaschiert, Farbe: Grau, RAL: 7035

Artikelnummer	Artikelbezeichnung	GTIN (EAN)	VPE
<u>4511.2</u>	MP/CK 99	4044211064136	1

Tragschienenabschnitt TS 15/5,5



Tragschiene, gelocht, Breite: 15 mm, Höhe: 5,5 mm, Material: Stahl, Farbe: Natur

Artikelnummer	Artikelbezeichnung	GTIN (EAN)	VPE
<u>4559.1</u>	TS 15/75 mm lang	4044211065102	1

Wandlaschen



Wandlaschen, Material: Hartpapier, Melaminkaschiert, Farbe: Natur

Artikelnummer	Artikelbezeichnung	GTIN (EAN)	VPE
<u>4512.1</u>	WL/CK	4044211064228	1