



Montageplatte, Material: Hartpapier, Oberfläche: Melaminkaschiert, Farbe: Grau, RAL: 7035

RAL: 7035

Kaufmännische Daten

Artikelnummer	<u>4511.2</u>
Artikelbezeichnung	MP/CK 99
GTIN (EAN)	4044211064136
Verpackungseinheit	1
Mengeneinheit	ST
Gewicht pro Stück (exklusive Verpackung)	28,7 g
Gewicht pro Stück (inklusive Verpackung)	31,4 g
Gewichtseinheit	G
Zolltarifnummer	85479000
Herkunftsland	EU
Produktbeschreibung	Montageplatte
Farbe	Grau

Technische Daten

Maße

Länge	74 mm
Breite	74 mm
Höhe	2,5 mm

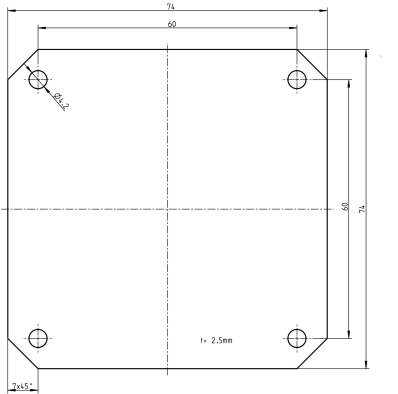
Werkstoffe

Material	Hartpapier
Oberfläche	Melaminkaschiert

Environmental Product Compliance

REACH Konform	Ja
REACH Referenzdatum	23.01.2024
REACH Candidate Substance Note	Nein
RoHS Konform	Ja

Medien



Zubehör

Gehäuse



Polystyrol-Gehäuse, Farbe: Grau, RAL: Ähnlich 7035, Deckel: Polystyrol, Grau

Artikelnummer	Artikelbezeichnung	GTIN (EAN)	VPE
<u>4326.3</u>	CK 99/81 MV	4044211111816	30



Polystyrol-Gehäuse ohne metrische Vorprägungen, Farbe: Grau, RAL: Ähnlich 7035, Deckel: Polycarbonat, Transparent

Artikelnummer	Artikelbezeichnung	GTIN (EAN)	VPE
<u>4219.3</u>	CK 99/57 OVT	4044211062408	40



Polystyrol-Gehäuse ohne metrische Vorprägungen, Farbe: Grau, RAL: Ähnlich 7035, Deckel: Polystyrol, Grau

Artikelnummer	Artikelbezeichnung	GTIN (EAN)	VPE
<u>4221.3</u>	CK 99/81 OV	4044211062422	30



Polystyrol-Gehäuse, Farbe: Grau, RAL: Ähnlich 7035, Deckel: Polystyrol, Grau

Artikelnummer	Artikelbezeichnung	GTIN (EAN)	VPE
<u>4324.3</u>	CK 99/57 MV	4044211111793	40



Polystyrol-Gehäuse, Farbe: Grau, RAL: Ähnlich 7035, Deckel: Polycarbonat, Transparent

Artikelnummer	Artikelbezeichnung	GTIN (EAN)	VPE
<u>4325.3</u>	CK 99/57 MVT	4044211111809	40



Polystyrol-Gehäuse ohne metrische Vorprägungen, Farbe: Grau, RAL: Ähnlich 7035, Deckel: Polycarbonat, Transparent

Artikelnummer	Artikelbezeichnung	GTIN (EAN)	VPE
<u>4223.3</u>	CK 99/81 OVT	4044211062446	30



Polystyrol-Gehäuse ohne metrische Vorprägungen, Farbe: Grau, RAL: Ähnlich 7035, Deckel: Polystyrol, Grau

Artikelnummer	Artikelbezeichnung	GTIN (EAN)	VPE
<u>4217.3</u>	CK 99/57 OV	4044211062385	40

Gehäuse



Polystyrol-Gehäuse, Farbe: Grau, RAL: Ähnlich 7035, Deckel: Polycarbonat, Transparent

Artikelnummer	Artikelbezeichnung	GTIN (EAN)	VPE
<u>4327.3</u>	CK 99/81 MVT	4044211111823	30

##INVERSE##CONTA-BOX



Glasfaserverstärktes Polycarbonat-Gehäuse, Farbe: Grau, RAL: Ähnlich 7035, Deckel: Polycarbonat, Transparent

Artikelnummer	Artikelbezeichnung	GTIN (EAN)	VPE
<u>4381.2</u>	CK-PC 99/57 MVT	4044211117009	40



Glasfaserverstärktes Polycarbonat-Gehäuse, Farbe: Grau, RAL: Ähnlich 7035, Deckel: Polycarbonat, Grau

Artikelnummer	Artikelbezeichnung	GTIN (EAN)	VPE
<u>4380.2</u>	CK-PC 99/57 MV	4044211116996	40



Glasfaserverstärktes Polycarbonat-Gehäuse, Farbe: Grau, RAL: Ähnlich 7035, Deckel: Polycarbonat, Grau

Artikelnummer	Artikelbezeichnung	GTIN (EAN)	VPE
<u>4382.2</u>	CK-PC 99/81 MV	4044211142209	30



Polystyrol-Gehäuse, Farbe: Grau, RAL: Ähnlich 7035, Deckel: Polycarbonat, Transparent

Artikelnummer	Artikelbezeichnung	GTIN (EAN)	VPE
<u>4325.3</u>	CK 99/57 MVT	4044211111809	40



Polystyrol-Gehäuse, Farbe: Grau, RAL: Ähnlich 7035, Deckel: Polystyrol, Grau

Artikelnummer	Artikelbezeichnung	GTIN (EAN)	VPE
<u>4324.3</u>	CK 99/57 MV	4044211111793	40

##INVERSE##CONTA-BOX



Polystyrol-Gehäuse ohne metrische Vorprägungen, Farbe: Grau, RAL: Ähnlich 7035, Deckel: Polystyrol, Grau

Artikelnummer	Artikelbezeichnung	GTIN (EAN)	VPE
<u>4221.3</u>	CK 99/81 OV	4044211062422	30



Polystyrol-Gehäuse ohne metrische Vorprägungen, Farbe: Grau, RAL: Ähnlich 7035, Deckel: Polystyrol, Grau

Artikelnummer	Artikelbezeichnung	GTIN (EAN)	VPE
<u>4221.3</u>	CK 99/81 OV	4044211062422	30



Polystyrol-Gehäuse, Farbe: Grau, RAL: Ähnlich 7035, Deckel: Polycarbonat, Transparent

Artikelnummer	Artikelbezeichnung	GTIN (EAN)	VPE
<u>4325.3</u>	CK 99/57 MVT	4044211111809	40



Polystyrol-Gehäuse, Farbe: Grau, RAL: Ähnlich 7035, Deckel: Polycarbonat, Transparent

Artikelnummer	Artikelbezeichnung	GTIN (EAN)	VPE
<u>4325.3</u>	CK 99/57 MVT	4044211111809	40



Polystyrol-Gehäuse ohne metrische Vorprägungen, Farbe: Grau, RAL: Ähnlich 7035, Deckel: Polycarbonat, Transparent

Artikelnummer	Artikelbezeichnung	GTIN (EAN)	VPE
<u>4223.3</u>	CK 99/81 OVT	4044211062446	30



Polystyrol-Gehäuse ohne metrische Vorprägungen, Farbe: Grau, RAL: Ähnlich 7035, Deckel: Polystyrol, Grau

Artikelnummer	Artikelbezeichnung	GTIN (EAN)	VPE
<u>4217.3</u>	CK 99/57 OV	4044211062385	40



Polystyrol-Gehäuse, Farbe: Grau, RAL: Ähnlich 7035, Deckel: Polycarbonat, Transparent

Artikelnummer	Artikelbezeichnung	GTIN (EAN)	VPE
<u>4327.3</u>	CK 99/81 MVT	4044211111823	30