

Lampenprüf-Modul, mit 11 Kanälen, gemeinsame Kathode mit gemeinsamen Sammelpunkt, Diodentyp 1N4007, Schraubanschluss, Montageart: TS 35

### Kaufmännische Daten

Artikelnummer	<u>5711.2</u>
Artikelbezeichnung	LPM 11-A
GTIN (EAN)	4044211069162
Verpackungseinheit	1
Mengeneinheit	ST
Gewicht pro Stück (exklusive Verpackung)	106 g
Gewicht pro Stück (inklusive Verpackung)	162,7 g
Gewichtseinheit	G
Zolltarifnummer	85411000
Herkunftsland	NL
Prio-Artikel	5711.2
Produktbeschreibung	Lampenprüfmodul
Zubehörteile	Ohne Abdeckung

### Technische Daten

Maße	
Länge	87 mm
Breite	68 mm
Höhe TS 35/7,5	57 mm

Nennwerten	
Überspannungskategorie	III
Verschmutzungsgrad	2

Anschlussdaten	
Anschlussprinzip	Schraubanschluss
Leiterquerschnitt eindrätig (starr) min.	0,2 mm <sup>2</sup>
Leiterquerschnitt eindrätig (starr) max.	4 mm <sup>2</sup>
Leiterquerschnitt flexibel min.	0,2 mm <sup>2</sup>
Leiterquerschnitt flexibel max.	2,5 mm <sup>2</sup>
Leiterquerschnitt flexibel mit Aderendhülse min.	0,2 mm <sup>2</sup>
Leiterquerschnitt flexibel mit Aderendhülse max.	2,5 mm <sup>2</sup>
Abisolierlänge	7 mm
Anzugsdrehmoment	0,6 Nm

Eingangsdaten	
Betriebsspannung AC/DC max.	250 V
Strombelastbarkeit je Kanal max.	1 A
Anzahl der Kanäle	11
Gemeinsame Anode	1

Werkstoffe	
Arbeitstemperatur min.	-20 °C
Arbeitstemperatur max.	50 °C

Environmental Product Compliance	
REACH Konform	Ja
REACH Referenzdatum	14.06.2023, 23.01.2024
REACH Candidate Substance Note	Nein
RoHS Konform	Ja

---

### Zulassungen

---

#### Normen und Bestimmungen

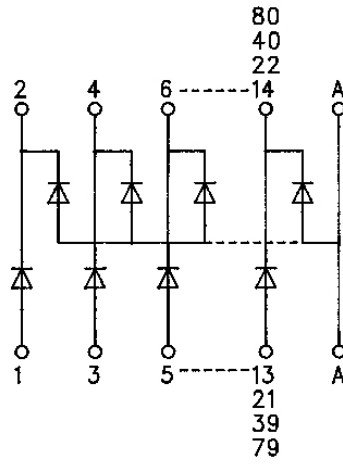
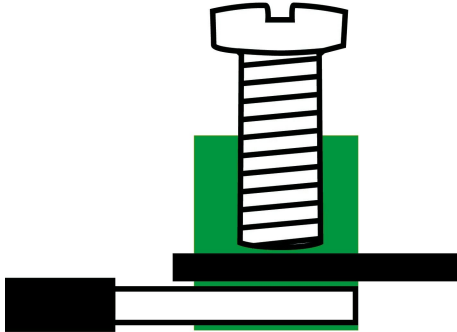
---

DIN

DIN VDE 0110 / EN 50178

---

### Medien



---

### Zubehör

---