

Mehrfach-Optokopplermodul, Schraubanschluss, Montageart: TS 35, 4 Kanäle, getrennt, Eingangsspannung: 5 VDC

Business data

Verpackungseinheit	1
Mengeneinheit	ST
Gewicht pro Stück (exklusive Verpackung)	81 g
Gewicht pro Stück (inklusive Verpackung)	120 g
Gewichtseinheit	G
Zolltarifnummer	85414090
Herkunftsland	NL
Produktbeschreibung	Optokoppler-Modul

Technical data

Maße

Länge	87 mm
Breite	48 mm
Höhe	57 mm

Nenndaten

Überspannungskategorie	III
Verschmutzungsgrad	2
Eingangsspannung	5 VDC \pm 10%
Rückfallspannung	<2 VDC
Steuerstrom	0,6 mA
Anzahl der Kanäle	4
Leistungsaufnahme	0,045 W
Einschaltwelle U/I	>4 VDC / 5 mA

Anschlussdaten

Anschlussprinzip	Schraubanschluss
Leiterquerschnitt eindrätig (starr) min.	0,2 mm ²
Leiterquerschnitt eindrätig (starr) max.	4 mm ²
Leiterquerschnitt flexibel min.	0,2 mm ²
Leiterquerschnitt flexibel max.	2,5 mm ²
Leiterquerschnitt flexibel mit Aderendhülse min.	0,2 mm ²
Leiterquerschnitt flexibel mit Aderendhülse max.	2,5 mm ²
Abisolierlänge	7 mm
Anzugsdrehmoment	0,6 Nm
Ausgangsspannungsbereich	5-48 VDC V
Spannungsfall bei 20°C und Nennstrom max.	<1 V
Schaltstrom min.	0,001 A
Dauerstrom max. / Einschaltstrom max.	0,1 / - A

Werkstoffe

Arbeitstemperatur min.	-20 °C
Arbeitstemperatur max.	55 °C

5945.2

OKI 4/5 DC

Technical data

Weitere technische Daten

Statusanzeige	✓
Ansprech-/Rückfallzeit	10 ms
Schaltfrequenz	0,1 kHz
Prüfspannung	4 kV

Environmental Product Compliance

REACH Konform	Ja
REACH Referenzdatum	09.01.2021
REACH Candidate Substance Note	Nein
RoHS Konform	Ja

Data sheet



5945.2

OKI 4/5 DC

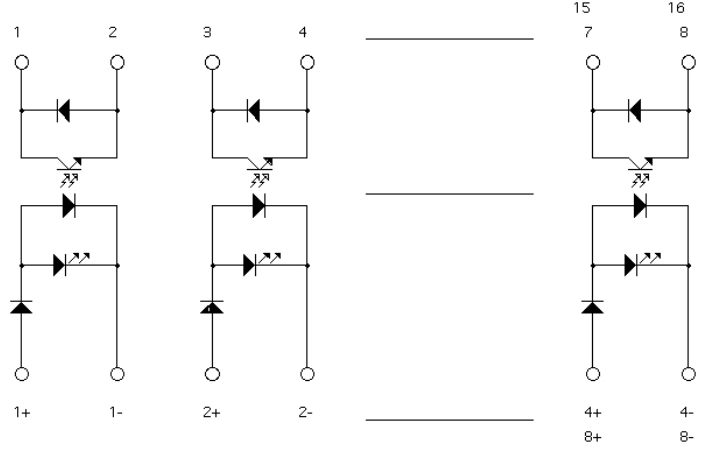
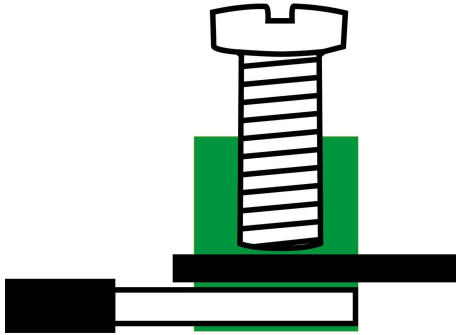
Approvals

Normen und Bestimmungen

DIN

DIN VDE 0110 / EN 50178

Media



Accessories
