

Lampenprüf-Modul, mit 40 Kanälen, gemeinsame Kathode mit gemeinsamen Sammelpunkt, Diodentyp 1N 4007, Schraubanschluss, Montageart: TS 35

Kaufmännische Daten

Artikelnummer	<u>6126.2</u>
Artikelbezeichnung	LPM 40-A
GTIN (EAN)	4044211072209
Verpackungseinheit	1
Mengeneinheit	ST
Gewicht pro Stück (exklusive Verpackung)	316,1 g
Gewicht pro Stück (inklusive Verpackung)	436,7 g
Gewichtseinheit	G
Zolltarifnummer	85411000
Herkunftsland	NL
Prio-Artikel	6126.2
Produktbeschreibung	Lampenprüfmodul
Zubehörteile	Ohne Abdeckung

Technische Daten

Maße	
Länge	87 mm
Breite	216 mm
Höhe TS 35/7,5	57 mm

Nennwerten	
Überspannungskategorie	III
Verschmutzungsgrad	2

Anschlussdaten	
Anschlussprinzip	Schraubanschluss
Leiterquerschnitt eindrätig (starr) min.	0,2 mm ²
Leiterquerschnitt eindrätig (starr) max.	4 mm ²
Leiterquerschnitt flexibel min.	0,2 mm ²
Leiterquerschnitt flexibel max.	2,5 mm ²
Leiterquerschnitt flexibel mit Aderendhülse min.	0,2 mm ²
Leiterquerschnitt flexibel mit Aderendhülse max.	2,5 mm ²
Abisolierlänge	7 mm
Anzugsdrehmoment	0,6 Nm

Eingangsdaten	
Betriebsspannung AC/DC max.	250 V
Strombelastbarkeit je Kanal max.	1 A
Anzahl der Kanäle	40
Gemeinsame Anode	1

Werkstoffe	
Arbeitstemperatur min.	-20 °C
Arbeitstemperatur max.	50 °C

Environmental Product Compliance	
REACH Konform	Ja
REACH Referenzdatum	14.06.2023, 23.01.2024
REACH Candidate Substance Note	Nein
RoHS Konform	Ja

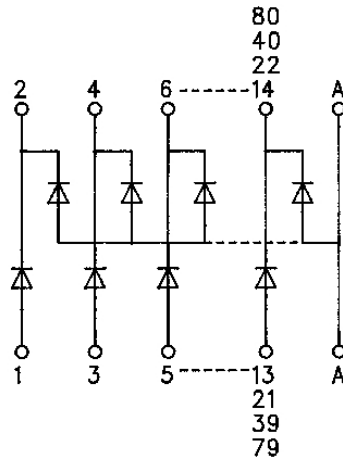
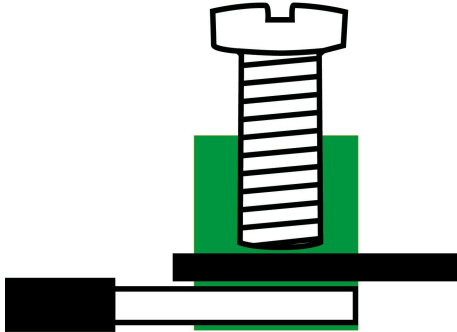
Zulassungen

Normen und Bestimmungen

DIN

DIN VDE 0110 / EN 50178

Medien



Zubehör
