

Überspannungsableiter Typ 3 mit Hochleistungsvaristor, Montageart: TS 35, 2-Kanal, Nennspannung: 230 VAC

Kaufmännische Daten

Artikelnummer	<u>6471.2</u>
Artikelbezeichnung	CDS 98
GTIN (EAN)	4044211074142
Verpackungseinheit	1
Mengeneinheit	ST
Gewicht pro Stück (exklusive Verpackung)	62,2 g
Gewicht pro Stück (inklusive Verpackung)	73,9 g
Gewichtseinheit	G
Zolltarifnummer	85354000
Herkunftsland	CN
Produktbeschreibung	Überspannungsableiter

Technische Daten

Maße

Länge	90 mm
Breite	18 mm
Höhe	61 mm
Einbaumaße nach DIN 43880	1 Te

Nennwerten

Nennspannung Un	230 / 400 -
Nennableitstoßstrom In (8/20) µs	10 kA
Nennfrequenz min.	50 Hz
Nennfrequenz max.	60 Hz
Kurzschlussfestigkeit Ip	10 kA

Anschlussdaten

Anschlussprinzip	Schraubanschluss
Leiterquerschnitt eindrätig (starr) min.	1,5 mm ²
Leiterquerschnitt eindrätig (starr) max.	10 mm ²
Leiterquerschnitt flexibel min.	1,5 mm ²
Leiterquerschnitt flexibel max.	10 mm ²
Leiterquerschnitt flexibel mit Aderendhülse min.	10 mm ²
Leiterquerschnitt flexibel mit Aderendhülse max.	1,5 mm ²

Werkstoffe

Isoliergehäuse	Thermoplastik
Brennbarkeitsklasse UL 94	V-0
Arbeitstemperatur min.	-40 °C
Arbeitstemperatur max.	85 °C

Technische Daten

Weitere technische Daten

Schutzklasse	IP20
Ansprechzeit t_a	<25 ns
Höchste Dauerspannung U_c	400 V
Ableitstoßstrom I_{max} (8/20) μs max.	20 kA
Schutzpegel U_p	1,5 kV
Bestriebsstrom I_c	<1 mA
Netzfolgestrom I_f	Entsteht nicht
Netzfolgestromlöschvermögen I_{fi}	Uendlich
TOV-Spannung U_t (L-N)	400 V / 5 s
Vorsicherung max.	40 A
Defektanzeige	LED, rot

Environmental Product Compliance

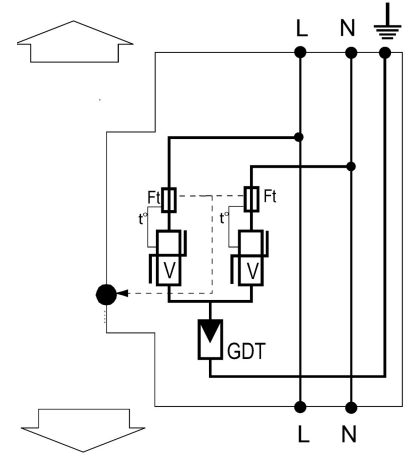
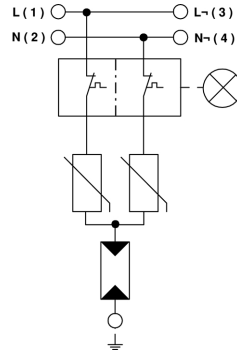
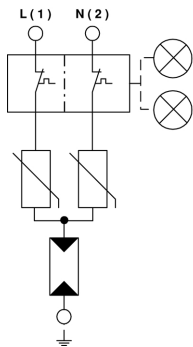
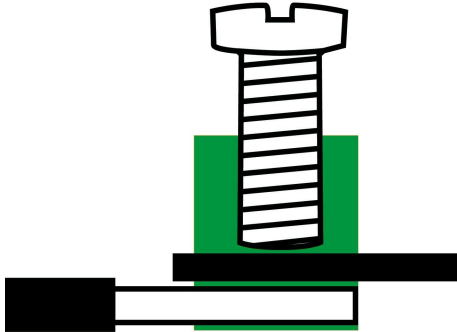
REACH Konform	Ja
REACH Referenzdatum	23.01.2024
REACH Candidate Substance Note	Nein
RoHS Konform	Ja

Zulassungen

Normen und Bestimmungen

DIN EN 61643-11 (Deutschland)	Ableiter Typ 3
EN 61643-11 (Europa)	Low voltage SPD - Class III test
IEC 61643-1 (International)	Low voltage SPD - Class III test
UL1449 ed.2 (USA)	Low voltage TVSS

Medien



Zubehör
