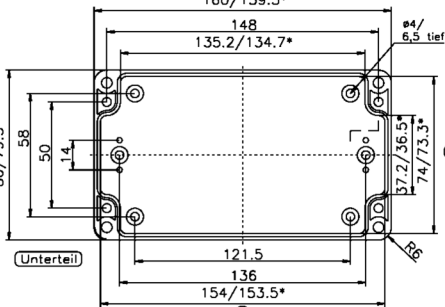


Deckel

A

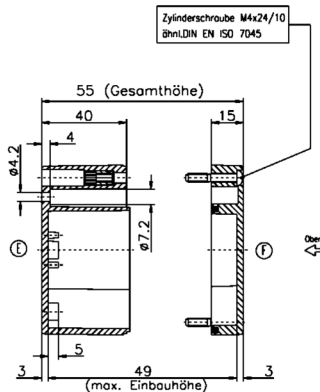
160/159.3*



Unterteil

B

154/153.5*



Zylinderschraube M4x24/10
ähnl. DIN EN ISO 7045

55 (Gesamthöhe)

40

15

$\phi 4,2$

4

$\phi 7,2$

15

3

49

3

(max. Einbauhöhe)

