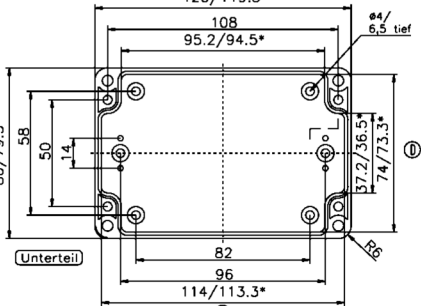


Deckel

A



120/119.3*



Unterteil

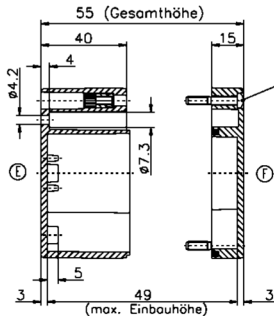
D

Ober

B



Zylinderschraube M4x24/10
ähnl. DIN EN ISO 7045



F

F