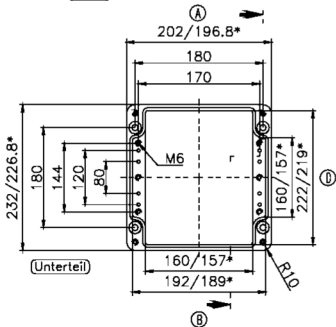
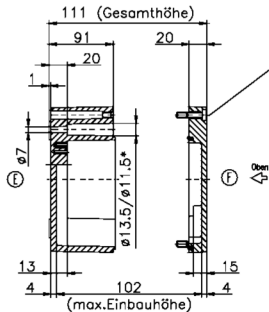


(Deckel)



(Unterteil)

Zylinderschraube
M6 x25/10 DIN 84



Oben
↑

(max. Einbauhöhe)