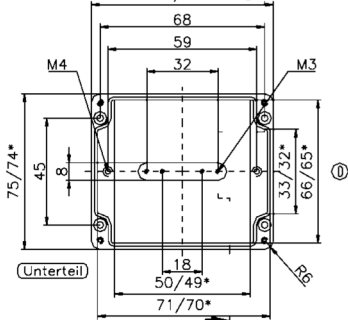


Deckel

Ⓐ

80/79*

Ⓒ



Unterteil

Ⓑ

Zylinderschraube
M4 x 24/7 DIN 84

